

Произведено по заказу:
ОАО «КЗХ «Бирюса»
Российская Федерация, 660123, г. Красноярск,
пр. им. газеты «Красноярский рабочий», 29



ПОСУДОМОЕЧНЫЕ МАШИНЫ БЫТОВЫЕ

www.biryusa.ru
service@biryusa.ru

РУКОВОДСТВО ПО ЭКСПЛУАТАЦИИ

БИРЮСА	DWF-409/6
	DWF-410/5
	DWF-612/6
	DWF-614/6

Изготовлено:
Фошань Шуньдэ Майдиа Вошинг Эплайнсез МФГ Ко., Лтд.
№ 20 Ганцянь роуд, Бэйцзяо, район Шуньдэ, Фошань, Гуандун, КНР

Foshan Shunde Midea Washing Appliances MFG Co., Ltd.
No 20 Gangqian road, Beijiao, Shunde District, Foshan, Guangdong, PRC



Благодарим Вас за выбор продукции «Бирюса»!

Информацию о телефонах и адресах авторизованных сервисных центров Вы можете найти на нашем сайте www.biryusa.ru, либо отсканировав QR-код.

Если у Вас возникнут вопросы, связанные с качеством или сервисным обслуживанием продукции «Бирюса», Вы можете обратиться в отдел сервисного обслуживания по телефону **8 800 250 0014** (бесплатный звонок из любого региона РФ), режим работы - пн-пт 04:00-13:00 (MSK), либо направив обращение на электронную почту **service@biryusa.ru**.

Перед началом эксплуатации настоятельно рекомендуем ознакомиться с настоящим руководством!

СОДЕРЖАНИЕ

ОБЩИЕ СВЕДЕНИЯ	2
ТРЕБОВАНИЯ БЕЗОПАСНОСТИ	2
КОМПЛЕКТАЦИЯ	3
ЭКСПЛУАТАЦИЯ	4
УСТАНОВКА И ПОДКЛЮЧЕНИЕ	6
СМЯГЧЕНИЕ ВОДЫ	8
ОПОЛАСКИВАТЕЛЬ	10
МОЮЩЕЕ СРЕДСТВО	12
ПОДГОТОВКА И РАЗМЕЩЕНИЕ ПОСУДЫ	14
ПАНЕЛЬ УПРАВЛЕНИЯ	25
ОБСЛУЖИВАНИЕ И УХОД	32
ТРАНСПОРТИРОВКА И ХРАНЕНИЕ	33
УТИЛИЗАЦИЯ	33
ВОЗМОЖНЫЕ НЕИСПРАВНОСТИ И МЕТОДЫ ИХ УСТРАНЕНИЯ	34
ТЕХНИЧЕСКИЕ ХАРАКТЕРИСТИКИ	37
ГАРАНТИЙНАЯ КАРТА	38

ОБЩИЕ СВЕДЕНИЯ

Бытовые посудомоечные машины «Бирюса» (далее по тексту - машины) предназначены для удаления пищевых загрязнений с посуды и столовых приборов, пригодных для мойки в посудомоечных машинах, в бытовых условиях. Все операции по обработке выполняются автоматически в соответствии с заданной программой.

Посудомоечные машины соответствуют требованиям технических регламентов ТР ТС 004/2011, ТР ТС 020/2011, ТР ЕАЭС 037/2016.

Установленный срок службы машины составляет 5 лет в бытовых условиях.

Расшифровка обозначений:

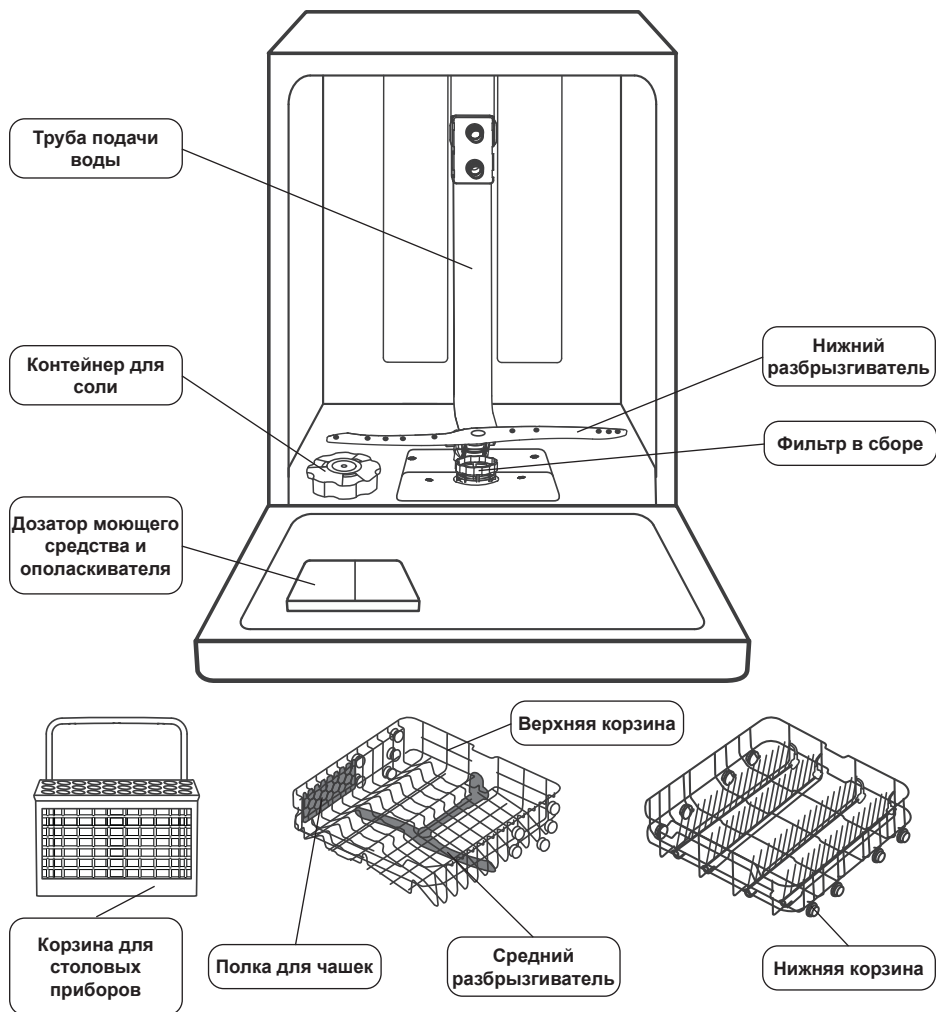
- «W» - цветовая линия «Белая»;
- «M» - цветовая линия «Металлик».

ТРЕБОВАНИЯ БЕЗОПАСНОСТИ

- Меры безопасности**
- Посудомоечная машина не предназначена для использования людьми (включая детей), у которых есть физические, нервные или психические отклонения или недостаток опыта и знаний, за исключением случаев, когда за такими лицами осуществляется надзор или проводится их инструктирование относительно использования посудомоечной машины лицом, отвечающим за их безопасность!
 - Необходимо осуществлять надзор за детьми с целью недопущения их игр с машиной!
 - При подключении машины к водоснабжению следует использовать только новый заливной шланг, входящий в комплект поставки.
- ЗАПРЕЩАЕТСЯ!**
- Использовать машину в качестве подставки, тумбы и т.п., вставить на машину.
 - Помещать какие-либо предметы под машину.
 - Опирается на открытую дверцу машины.
 - Устанавливать машину вне помещения.
 - Использовать моющие средства, средства для смягчения воды и ополаскиватели, не предназначенные для использования в посудомоечных машинах.
 - Эксплуатировать машину в помещении с температурой окружающего воздуха менее 0 °С.
- Правила электробезопасности**
- Посудомоечная машина является электрическим бытовым прибором, поэтому при ее эксплуатации необходимо соблюдать общие правила электробезопасности.
- Машину необходимо подключать только к электрической сети, имеющей заземление.
 - Розетка для подключения машины должна иметь заземление и быть установлена в месте, доступном для экстренного отключения машины от электросети.
 - Степень защиты, обеспечиваемая оболочками машины - IPX1.
 - Перед подключением машины к электросети необходимо убедиться в отсутствии повреждений шнура питания. Шнур питания не должен пережатым и перегибаться. При наличии повреждений шнура питания его замена должна производиться специалистом авторизованного сервисного центра или аналогичным квалифицированным персоналом.
- ЗАПРЕЩАЕТСЯ!**
- Подключать машину к розетке, не имеющей заземления.
 - Подключать машину к электросети с неисправной защитой от токовых перегрузок.
 - Использовать для подключения машины к электросети переходники и удлинительные шнуры.
 - Отключать машину от электросети, взявшись за шнур питания.
 - Прикасаться к работающей машине и вилке шнура питания мокрыми руками.
 - Самостоятельно производить ремонт и вносить изменения в конструкцию машины или водо- и электроснабжение. Ремонт машины должен осуществляться только специалистами сервисного центра.
- В случае возникновения неисправностей, связанных с появлением посторонних шумов, треска, задымления и т.п. необходимо немедленно отключить машину от электросети, закрыть кран подачи воды и обратиться в авторизованный сервисный центр.
- Несоблюдение указанных в данном руководстве требований безопасности и правил эксплуатации ведет к потере права на гарантийное обслуживание. Производитель не несет ответственности за повреждения машины и ущерб, нанесенный в результате нарушения указанных требований безопасности и правил эксплуатации машины.

КОМПЛЕКТАЦИЯ

Бирюса DWF-409/6, DWF-612/6



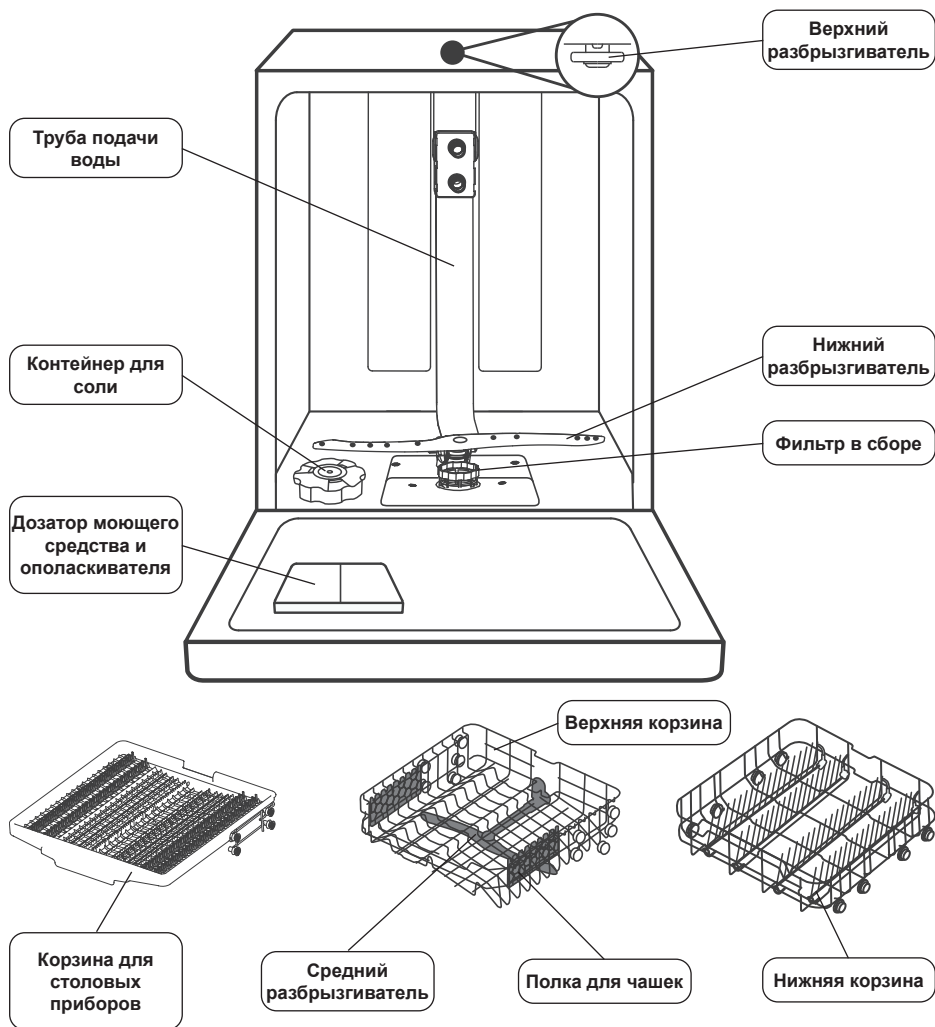
В комплектацию также входят:

- Воронка для добавления соли в контейнер (может не входить в комплект поставки).
- Заливной шланг.
- Сливной шланг.

В комплект поставки входят эксплуатационные документы: руководство по эксплуатации, этикетка энергетической эффективности.

Примечание Внешний вид Вашей посудомоечной машины может отличаться от схематичных изображений, приведенных на рисунке выше.

Бирюса DWF-410/5, DWF-614/6



В комплектацию также входят:

- Воронка для добавления соли в контейнер (может не входить в комплект поставки).
- Заливной шланг.
- Сливной шланг.

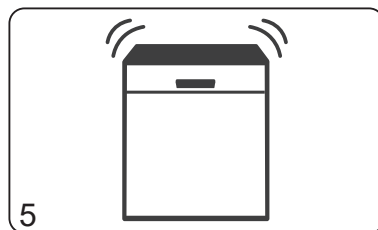
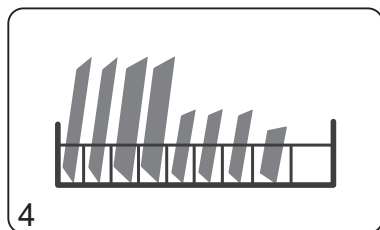
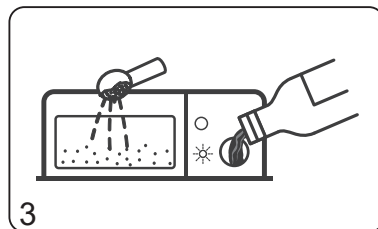
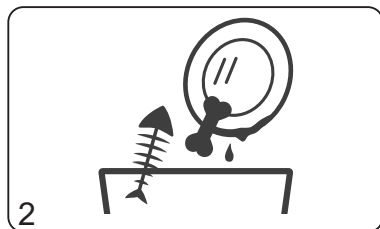
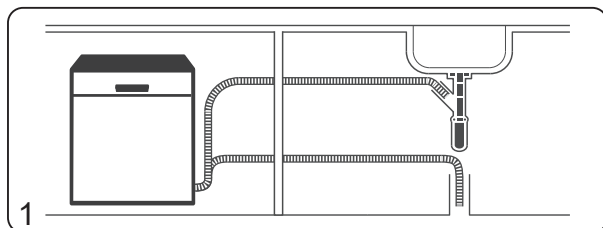
В комплект поставки входят эксплуатационные документы: руководство по эксплуатации, этикетка энергетической эффективности.

Примечание Внешний вид Вашей посудомоечной машины может отличаться от схематичных изображений, приведенных на рисунке выше.

ЭКСПЛУАТАЦИЯ

Ниже приведен общий порядок использования Вашей посудомоечной машины. Подробные инструкции по каждому этапу приведены в соответствующих разделах настоящего руководства.

1. Установите и подключите посудомоечную машину к сети электропитания, водоснабжению и канализации.
(См. раздел "Установка и подключение")
2. Удалите крупные остатки пищи с посуды и столовых приборов. При необходимости ополосните посуду под струей воды.
3. Загрузите моющее средство и ополаскиватель в дозатор. Перед первым запуском загрузите соль в контейнер. Перед каждым запуском необходимо убедиться в отсутствии индикации недостаточности ополаскивателя и соли.
(См. разделы "Смягчение воды", "Ополаскиватель" и "Моющее средство")
4. Разместите посуду и столовые приборы в корзинах машины.
(См. раздел "Подготовка и размещение посуды")
5. Задвиньте корзины внутрь машины и закройте дверцу. Выберите желаемую программу мойки и дополнительные функции. Запустите программу мойки. Запуск мойки происходит после нажатия на соответствующую кнопку на панели управления либо через 10 секунд после закрытия дверцы машины (в зависимости от модели).
(См. раздел "Панель управления")



УСТАНОВКА И ПОДКЛЮЧЕНИЕ

Перед началом установки посудомоечной машины необходимо снять картонную коробку с машины, удалить все упаковочные материалы (защитный чехол, пенопластовые амортизаторы и дно, фиксирующие ленты) снаружи и внутри машины, а также снять защитную пленку с панели управления.

Размещение машины

- Поверхность для установки машины должна быть прочной и ровной.
- Машину необходимо установить в непосредственной близости от трубопроводов водоснабжения и канализации, а также розетки сети электропитания. При необходимости наращивания сливного шланга его общая длина не должна превышать 4 метров.
- Не допускается установка машины в помещении, в котором есть вероятность понижения температуры воздуха ниже 0 °С.
- При установке машины необходимо выровнять ее положение по горизонтали путем поворота ножек, расположенных по углам машины. Максимальная высота регулировки ножек - 50 мм.

ВНИМАНИЕ!

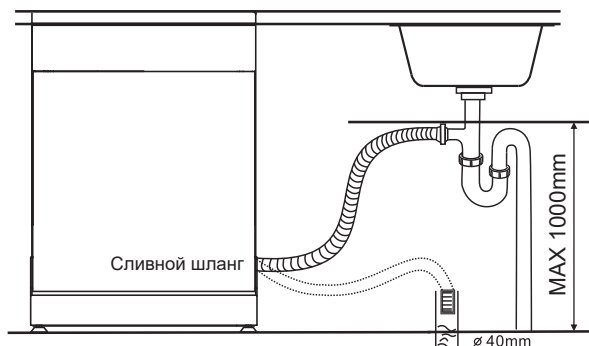
- При перемещении машины не допускается прикладывать усилие к дверце машины.

Подключение к водоснабжению

- Машину необходимо подключить к сети холодного водоснабжения через кран подачи воды с резьбовым соединением на 3/4".
- Давление воды в сети водоснабжения должно находиться в пределах от 0,04 до 1 МПа.
- Перед подключением рекомендуется открыть кран подачи воды для того, чтобы дать стечь грязной воде.
- Во время работы машины кран подачи воды должен быть полностью открыт.

Подключение к канализации

- Сливной шланг может подключаться непосредственно к трубе канализации диаметром не менее 40 мм либо к сифону раковины или мойки. При этом ввод сливного шланга должен находиться на высоте не более 100 см от поверхности, на которой установлена машина.
- Также можно закрепить вывод сливного шланга на бортике раковины. При этом шланг необходимо надежно закрепить.
- Сливной шланг не должен быть погружен в воду.



ВНИМАНИЕ!

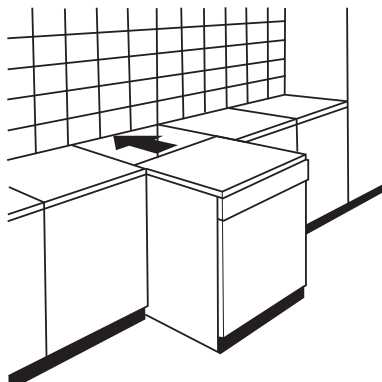
- Заливной и сливной шланги после подключения не должны быть сдавлены или перегибаться.
- После подключения шлангов необходимо убедиться в герметичности соединений. Места соединений должны быть сухими.

Подключение к электросети

- Посудомоечную машину необходимо подключить к электросети переменного тока с частотой 50 Гц и номинальным напряжением от 220 до 240 В. Подключение машины к сети, не соответствующей указанным параметрам, может привести к выходу ее из строя.
- Машину необходимо подключить к электросети через отдельную розетку класса «I» с заземляющим проводом.
- Кабель электропитания должен быть рассчитан на рабочий ток не менее 10 А и иметь сечение не менее 1,5 мм².
- Фазный провод электропитания должен быть подключен через автоматическое защитное устройство, рассчитанное на ток срабатывания 10 А, с временем срабатывания не более 0,1 с и током отсечки не более 30 мА.
- В случае, если розетка и кабель электропитания не соответствуют указанным требованиям или розетка удалена от места установки машины, необходимо обратиться к квалифицированному специалисту для доработки электросети.
- Не допускается использование переходников и удлинителей для подключения машины.

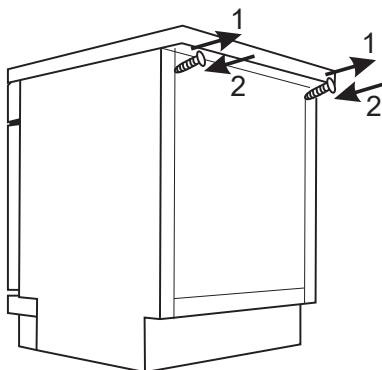
Установка отдельно стоящей машины

Высота посудомоечной машины позволяет установить ее между уже установленными шкафчиками кухонного гарнитура. Чтобы выровнять высоту рабочей поверхности машины с высотой верхней поверхности шкафчиков необходимо отрегулировать высоту ножек.



Установка под столешницу

При установке машины под единую рабочую поверхность (столешницу) необходимо открутить крепежные винты верхней рабочей поверхности машины, расположенные на задней панели машины. Далее необходимо снять рабочую поверхность, после чего вернуть крепежные винты в заднюю панель машины



СМЯГЧЕНИЕ ВОДЫ

Смягчение воды необходимо для удаления минералов и солей, наличие которых будет иметь негативное влияние на работу устройства, а также приведет к образованию известкового налета на посуде. Чем выше содержание этих минералов и солей, тем жестче вода. Уровень смягчения устанавливается пользователем в зависимости от жесткости воды.

Регулировка уровня расхода соли

Конструкцией посудомоечной машины предусмотрена возможность регулировки расхода соли для смягчения воды в зависимости от ее жесткости.

Для установки уровня расхода соли необходимо выполнить следующее:

1. Включите машину нажатием кнопки включения.
 2. Нажмите и удерживайте кнопку запуска мойки более 5 секунд.
 3. Последовательными нажатиями кнопки запуска мойки выберете подходящий уровень расхода соли. При этом на панели управления загорается соответствующая индикация, указанная в таблице ниже.
 4. Сохранение настроек происходит автоматически по истечении 5 секунд после последнего нажатия кнопок.
- Уровень расхода соли может быть отрегулирован в течение 60 секунд после включения машины.

Таблица параметров расхода соли

Жесткость воды				Расход соли, г/цикл	Индикация уровня расхода *	
°dH	°fH	° Кларка	ммоль/л		DWF-409/6, DWF-612/6	DWF-410/5, DWF-614/6
0 - 5	0 - 9	0 - 6	0 - 0,94	0	Быстрая	H1
6 - 11	10 - 20	7 - 14	1,0 - 2,0	9	90 минут	H2
12 - 17	21 - 30	15 - 21	2,1 - 3,0	12	90 минут, Быстрая	H3
18 - 22	31 - 40	22 - 28	3,1 - 4,0	20 **	ЭКО	H4
23 - 34	41 - 60	29 - 42	4,1 - 6,0	30	ЭКО, Быстрая	H5
35 - 55	61 - 98	43 - 69	6,1 - 9,8	60	ЭКО, 90 минут	H6

Примечания:

* - При выборе соответствующего уровня расхода загораются указанные в таблице индикаторы программ мойки.

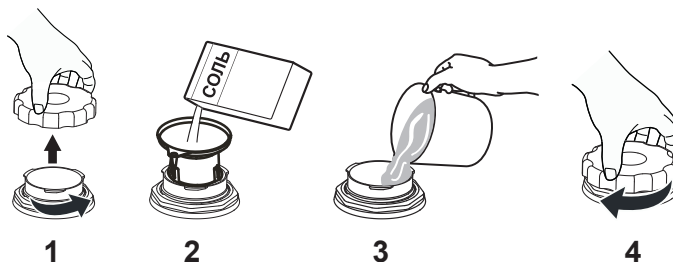
** - Установка по умолчанию.

Добавление соли

ВНИМАНИЕ! Необходимо использовать только соль для смягчения воды, специально предназначенную для посудомоечных машин. Использование средств смягчения воды, не предназначенных для посудомоечных машин может привести к повреждению машины. Повреждения машины, вызванные использованием не подходящего смягчителя воды, не являются гарантийным случаем.

Порядок добавления соли для смягчения воды в посудомоечную машину:

1. Снимите нижнюю корзину и открутите крышку контейнера для соли.
2. Вставьте в отверстие контейнера воронку (может не входить в комплектацию), после чего насыпьте около 1,5 кг соли для посудомоечных машин.
3. Налейте в контейнер для соли воду до его полного заполнения. При этом возможно выливание небольшого количества воды из контейнера - это нормальное явление.
4. Плотно закрутите крышку контейнера.
 - Заполнять контейнер для соли необходимо перед первым запуском машины, а также в случае, когда на панели управления загорается индикатор недостаточного количества соли.
 - После заполнения контейнера индикатор недостаточного количества соли может погаснуть через несколько циклов мойки - это нормальное явление.



ВНИМАНИЕ! После добавления соли в контейнер необходимо сразу же запустить любую программу мойки. Это необходимо для того, чтобы не растворившаяся соль или слишком соленая вода не повредила детали машины.

ОПОЛАСКИВАТЕЛЬ

Ополаскиватель добавляется в процессе мойки на последнем этапе для тщательной промывки посуды и предотвращения образования пятен и подтеков на посуде, а также для ускорения сушки посуды.

ВНИМАНИЕ! Необходимо использовать только жидкие ополаскиватели, специально предназначенные для посудомоечных машин. Использование ополаскивающих средств, не предназначенных для применения в посудомоечных машинах может привести к неисправности машины и не является гарантийным случаем.

- Светящийся индикатор уровня ополаскивателя на панели управления означает, что необходимо заполнить отсек для ополаскивателя.

Бирюса DWF-409/6, DWF-612/6, DWF-614/6

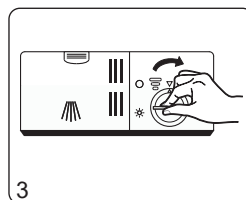
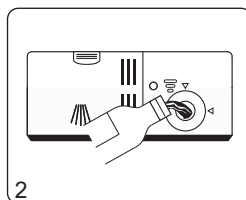
- За уровнем ополаскивателя можно следить с помощью индикатора, расположенного на дозаторе машины рядом с крышкой отсека для ополаскивателя.
- Рекомендуется перед каждым запуском машины следить за тем, чтобы уровень ополаскивателя не опускался ниже отметки 1/4.

● Полный ● Заполнен на 3/4 ● Заполнен на 1/2 ● Заполнен на 1/4 ○ Пустой

Добавление ополаскивателя

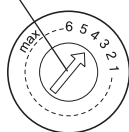
Порядок добавления ополаскивателя в дозатор:

1. Поверните крышку отсека для ополаскивателя против часовой стрелки и снимите ее.
2. Осторожно налейте ополаскиватель в отсек до его полного заполнения. В случае пролива ополаскивателя его необходимо удалить губкой или тряпкой. В противном случае возможно излишнее пенообразование в процессе мойки.
3. Установите крышку на место и поверните ее по часовой стрелке.



Регулировка уровня расхода ополаскивателя

Регулятор расхода ополаскивателя



Уровень расхода ополаскивателя производится поворотом регулятора, расположенного под крышкой отсека для ополаскивателя.

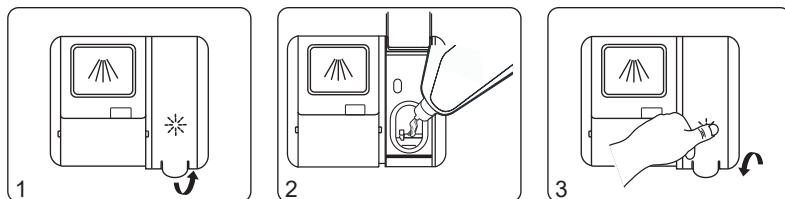
- На корпусе регулятора нанесена градуировка от "1" до "6", обозначающая установленный уровень расхода. Положение стрелки регулятора "1" соответствует наименьшему расходу, положение "6" - наибольшему расходу.
- В случае, если после окончания цикла мойки посуда полностью не просушена, рекомендуется установить регулятор расхода ополаскивателя на большее значение.
- В случае, если после окончания цикла мойки на посуде остаются белесые разводы, пятна или липкий налет, необходимо установить регулятор расхода ополаскивателя на меньшее значение.

Бирюса DWF-410/5

Добавление ополаскивателя

Порядок добавления ополаскивателя в дозатор:

1. Откройте крышку отсека для ополаскивателя, откинув ее вверх.
2. Осторожно налейте ополаскиватель в отсек до его полного заполнения. В случае пролива ополаскивателя его необходимо удалить губкой или тряпкой. В противном случае возможно излишнее пенообразование в процессе мойки.
3. Закройте крышку.



Регулировка уровня расхода ополаскивателя

Для того, чтобы отрегулировать уровень расхода ополаскивателя, необходимо выполнить следующее:

1. Включить машину нажатием кнопки «Вкл/выкл».
2. В течение 60 секунд после включения нажать и удерживать кнопку «Старт/Пауза» в течение 5 секунд.
3. Нажать кнопку «+». После этого индикатор уровня ополаскивателя начинает мигать.
4. Нажатиями кнопки «Старт/Пауза» выбрать необходимый уровень расхода ополаскивателя. При нажатиях на кнопку на дисплее отображается соответствующая выбранному уровню индикация «D1», «D2» ... «D5», где большая цифра означает больший расход.
5. Подтверждение установки уровня расхода производится нажатием кнопки «Вкл/выкл», либо автоматически после последнего нажатия на кнопки.

МОЮЩЕЕ СРЕДСТВО

Моющее средство предназначено для удаления, растворения и вывода загрязнений из машины. Большинство продаваемых в магазинах моющих средств подходят для применения в данной машине.

- Моющие средства в виде таблеток могут различаться по времени растворения, поэтому при применении таких моющих средств рекомендуется использовать продолжительные программы мойки.

ВНИМАНИЕ!

- Необходимо использовать только моющие средства, специально предназначенные для посудомоечных машин.
- Необходимо хранить моющее средство в сухом месте, недоступном для детей.

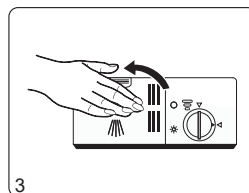
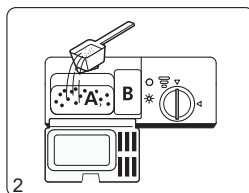
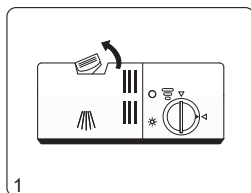
Добавление моющего средства

Бирюса DWF-409/6, DWF-612/6, DWF-614/6

Порядок добавления ополаскивателя в дозатор:

1. Нажмите на кнопку фиксатора крышки отсека для моющего средства, после чего откройте крышку.
2. Засыпьте необходимое количество моющего средства в основное отделение А, а также, при необходимости, в дополнительное отделение В. Добавление моющего средства в отделение В необходимо, если планируется запуск программы с предварительной мойкой (см. таблицы программ мойки).
3. Закройте крышку и убедитесь в срабатывании фиксатора.

- Отсек дозатора для моющих средств необходимо заполнять непосредственно перед запуском цикла мойки.
- Дозировка моющего средства зависит от степени загрязненности посуды и жесткости воды. Следует также руководствоваться рекомендациями производителя моющего средства.

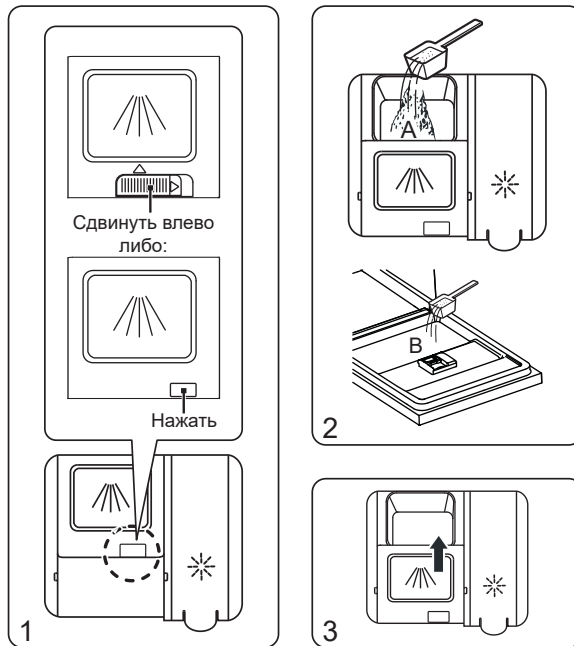


Бирюса DWF-410/5

Порядок добавления ополаскивателя в дозатор:

1. Нажмите на кнопку фиксатора крышки отсека для моющего средства (либо сдвиньте фиксатор вправо, в зависимости от модели дозатора), после чего сдвиньте крышку на себя.
2. Засыпьте необходимое количество моющего средства в основное отделение А, а также, при необходимости, непосредственно на полностью открытую дверцу машины (В). Добавление моющего средства на дверцу необходимо, если планируется запуск программы с предварительной мойкой (см. таблицы программ мойки).
3. Сдвиньте крышку от себя и убедитесь в срабатывании фиксатора.

- Отсек дозатора для моющих средств необходимо заполнять непосредственно перед запуском цикла мойки.
- Дозировка моющего средства зависит от степени загрязненности посуды и жесткости воды. Следует также руководствоваться рекомендациями производителя моющего средства.



ПОДГОТОВКА И РАЗМЕЩЕНИЕ ПОСУДЫ

Общие рекомендации

- Рекомендуется приобрести посуду и столовые приборы, для которых производителем явно указана возможность мойки в посудомоечных машинах.
- Рекомендуется использовать моющие средства, не повреждающие посуду и столовые приборы при мойке. Обратитесь к инструкциям и рекомендациям производителей моющих средств.
- Для мойки малого количества посуды или отдельных столовых приборов рекомендуется выбирать программы малой продолжительности с минимальной температурой мойки.
- Во избежание ожогов рекомендуется вынимать посуду и столовые приборы из машины через 10-15 минут после окончания цикла мойки.

Не допускается мыть в посудомоечной машине:

- Деревянную посуду и столовые приборы.
- Изделия с фарфоровыми ручками и/или деталями отделки.
- Поврежденные и склеенные изделия.
- Изделия из хрусталя, меди, олова, бронзы, синтетических волокон.

Дополнительные ограничения:

- Некоторые виды стекла могут помутнеть после большого числа циклов мойки в посудомоечной машине.
- Изделия из серебра или алюминия, а также изделия с полированными поверхностями могут помутнеть или потерять цвет после мойки в посудомоечной машине.
- Не рекомендуется мыть в посудомоечной машине ножи и другие изделия с заточенными кромками, т.к. при мойке режущие кромки будут повреждены.

Для достижения наилучших результатов мойки перед размещением посуды и столовых приборов в корзинах рекомендуется выполнить следующее:

- Удалить крупные остатки пищи с посуды и столовых приборов.
- Размочить под струей воды пригоревшие и засохшие загрязнения.
- Стаканы, чашки, кастрюли и т.п. необходимо устанавливать в корзину вверх дном, под наклоном, для облегчения стекания воды.
- Посуда должна быть установлена устойчиво - таким образом, чтобы она не могла опрокинуться и повредить другую посуду в корзине или выпасть из нее.
- Размещать посуду и столовые приборы в корзине необходимо таким образом, чтобы острые кромки или другие элементы ни в коем случае не выступали за края или дно корзины, т.к. это может привести к повреждению разбрызгивателей.
- Не допускается размещать в корзине мелкие предметы, способные выпасть из корзины.
- Посуда и столовые приборы не должны перекрывать или находиться внутри друг друга.
- Посуда из тонкого стекла не должна соприкасаться стенками во избежание повреждений.
- Рекомендуется размещать крупную и сильно загрязненную посуду (кастрюли, сковороды) в нижней корзине.
- Не допускается размещать столовые ножи в корзине в вертикальном положении, т.к. это является источником потенциальной опасности.

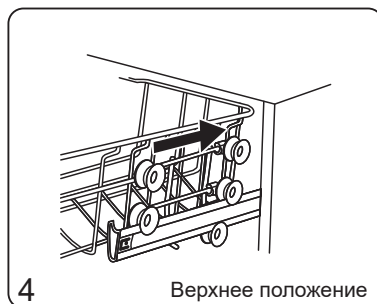
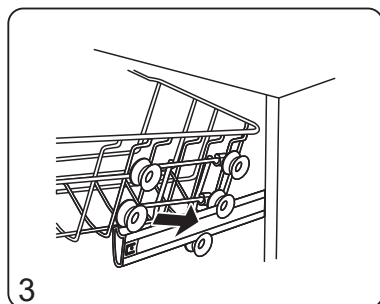
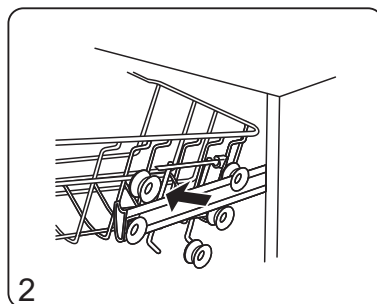
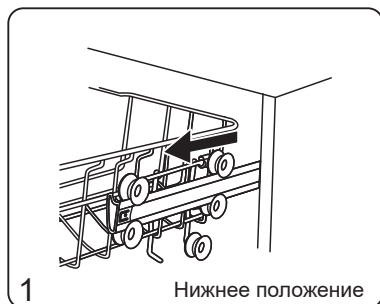
Регулировка положения верхней корзины

Положение верхней корзины по высоте может быть отрегулировано таким образом, чтобы увеличить пространство для размещения крупногабаритной посуды в верхней или нижней корзине.

Для того, чтобы изменить положение верхней корзины необходимо выполнить следующее

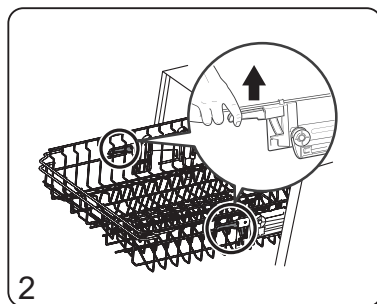
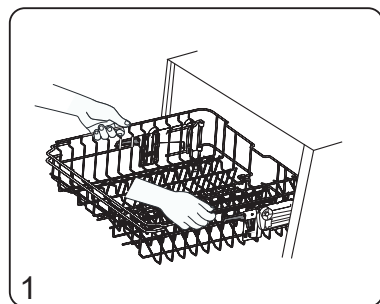
Тип 1 (для некоторых моделей)

1. Вытащите верхнюю корзину.
2. Снимите корзину с направляющих.
3. Установите корзину на нижние либо верхние направляющие.
4. Задвиньте корзину внутрь машины.



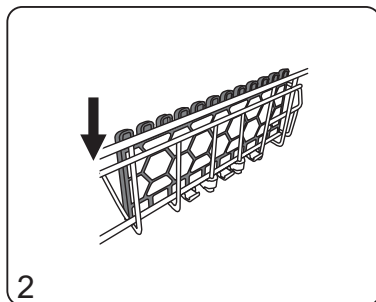
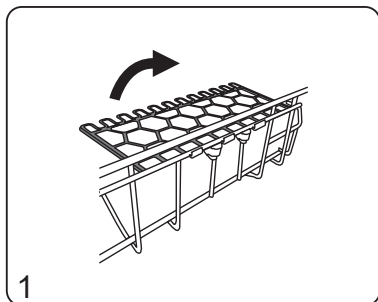
Тип 2 (для некоторых моделей)

1. Поднимите верхнюю корзину вверх, удерживая за обе стороны по центру до срабатывания фиксаторов.
2. Поднимите ручки фиксаторов, расположенных по бокам корзины, после чего опустите корзину вниз.

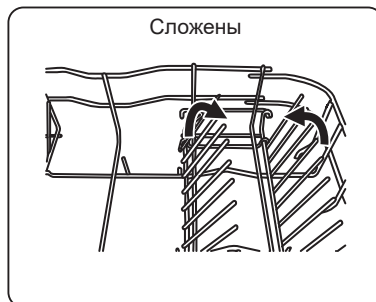
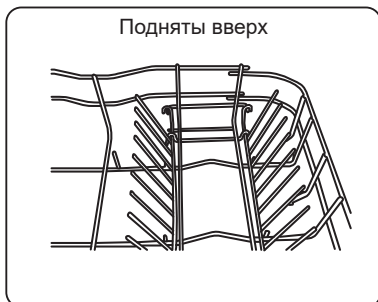


Регулировка положения деталей корзины

Для того, чтобы освободить дополнительное место для размещения посуды в верхней корзине, полки для чашек можно сложить как показано на рисунке ниже.



Положение откидных направляющих нижней корзины может быть отрегулировано для устойчивого размещения посуды в корзине.



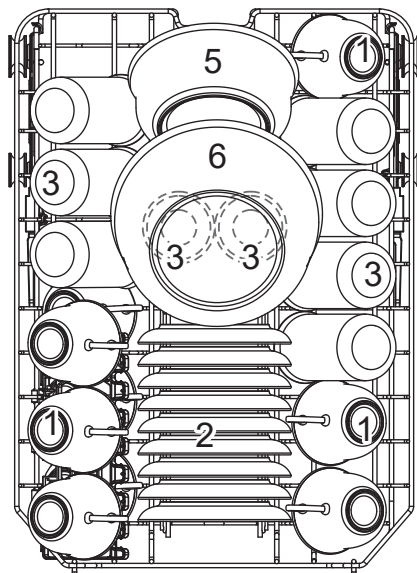
Размещение посуды в корзинах

Схемы на рисунках ниже приведены с целью демонстрации способа оптимального размещения посуды и столовых приборов в корзинах посудомоечной машины. Внешний вид корзин Вашей машины может отличаться от приведенных на рисунках.

Бирюса DWF-409/6

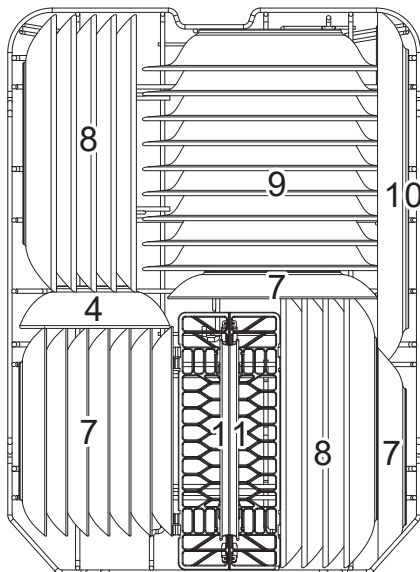
Верхняя корзина для посуды

№ на схеме	Тип посуды
1	Чашки
2	Блюдца, малые тарелки
3	Стаканы, бокалы
4	Малые сервировочные тарелки
5	Средние сервировочные тарелки
6	Большие сервировочные тарелки



Нижняя корзина для посуды

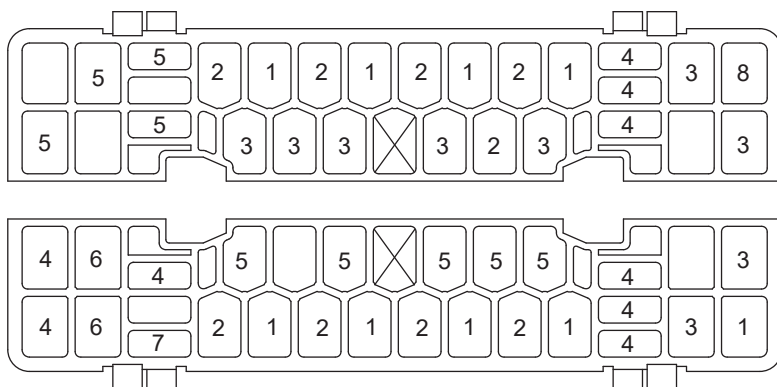
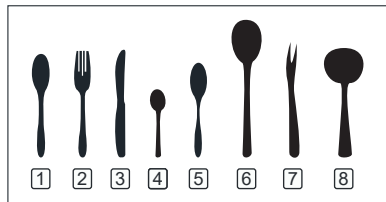
№ на схеме	Тип посуды
7	Средние тарелки
8	Большие тарелки
9	Суповые тарелки
10	Блюда
11	Корзина для столовых приборов



Бирюса DWF-409/6

Корзина для
столовых
приборов

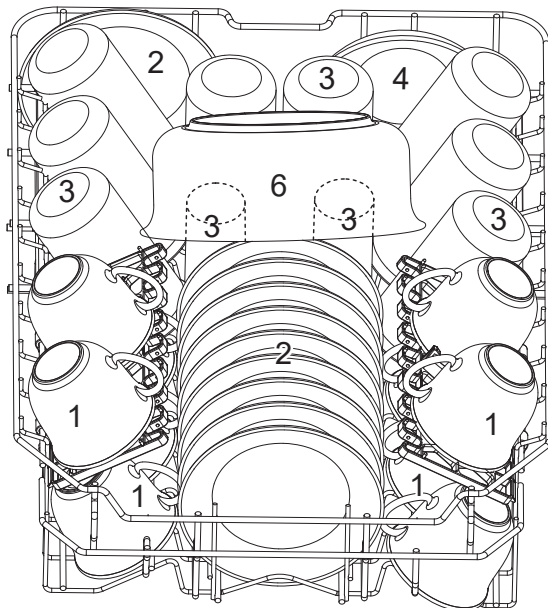
№ на схеме	Тип столовых приборов
1	Суповые ложки
2	Вилки
3	Столовые ножи
4	Чайные ложки
5	Десертные ложки
6	Сервировочные ложки
7	Сервировочные вилки
8	Соусные половники



Бирюза DWF-410/5

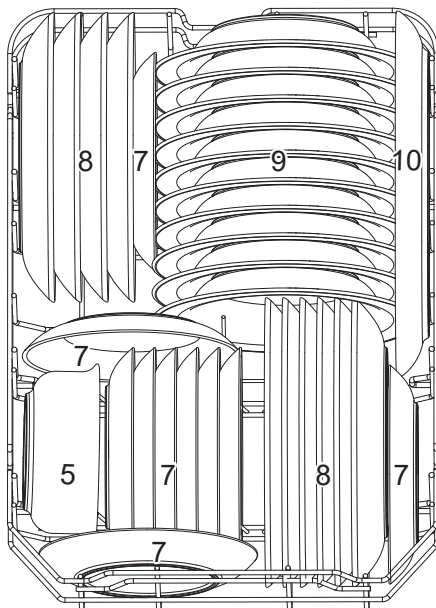
Верхняя
корзина для
посуды

№	Тип посуды
1	Чашки
2	Блюдца, малые тарелки
3	Стаканы, бокалы
4	Малые сервировочные тарелки
5	Средние сервировочные тарелки
6	Большие сервировочные тарелки



Нижняя
корзина для
посуды

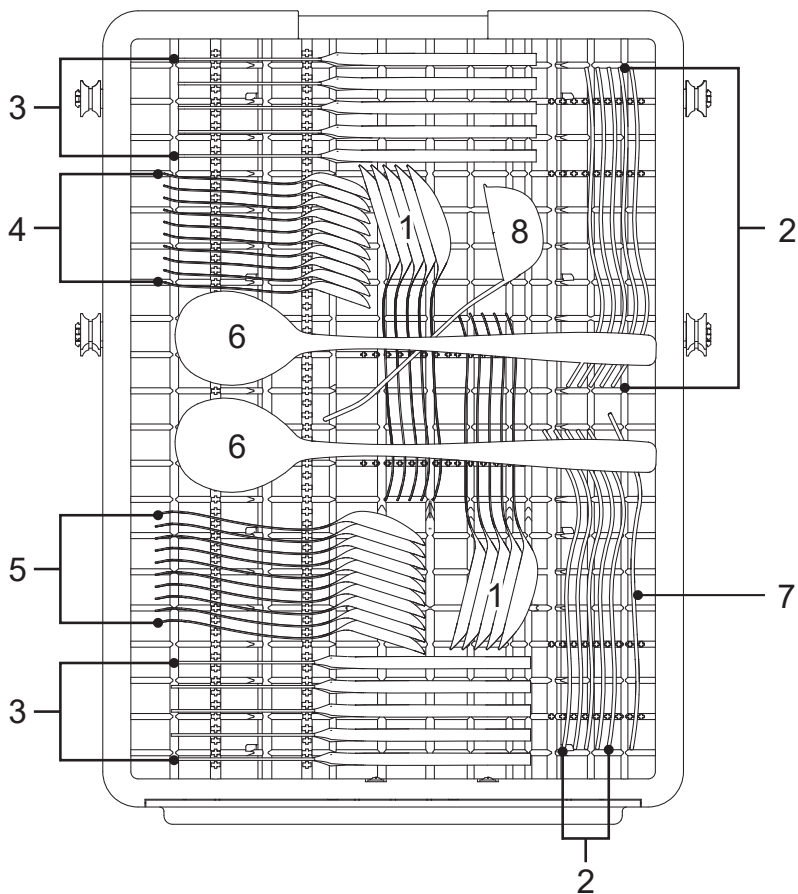
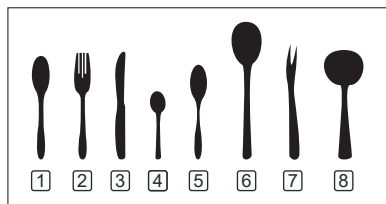
№	Тип посуды
7	Средние тарелки
8	Большие тарелки
9	Суповые тарелки
10	Блюда



Бирюса DWF-410/5

Корзина для
столовых
приборов

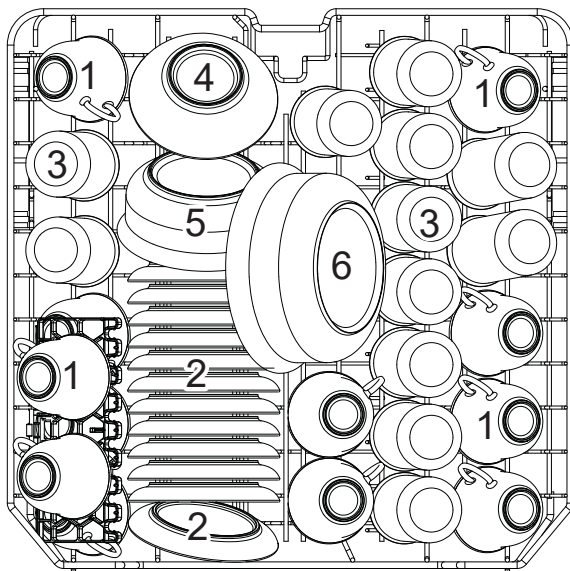
№ на схеме	Тип столовых приборов
1	Суповые ложки
2	Вилки
3	Столовые ножи
4	Чайные ложки
5	Десертные ложки
6	Сервировочные ложки
7	Сервировочные вилки
8	Соусные половники



Бирюса DWF-612/6

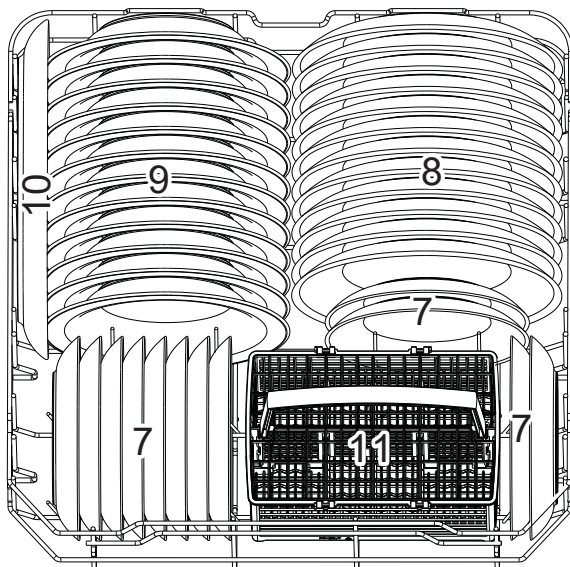
Верхняя
корзина для
посуды

№	Тип посуды
1	Чашки
2	Блюда, малые тарелки
3	Стаканы, бокалы
4	Малые сервировочные тарелки
5	Средние сервировочные тарелки
6	Большие сервировочные тарелки



Нижняя
корзина для
посуды

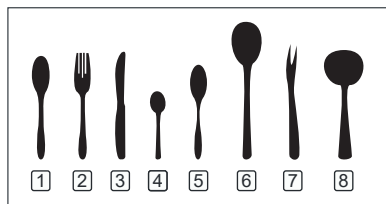
№	Тип посуды
7	Средние тарелки
8	Большие тарелки
9	Суповые тарелки
10	Блюда
11	Корзина для столовых приборов



Бирюса DWF-612/6

Корзина для
столовых
приборов

№ на схеме	Тип столовых приборов
1	Суповые ложки
2	Вилки
3	Столовые ножи
4	Чайные ложки
5	Десертные ложки
6	Сервировочные ложки
7	Сервировочные вилки
8	Соусные половники



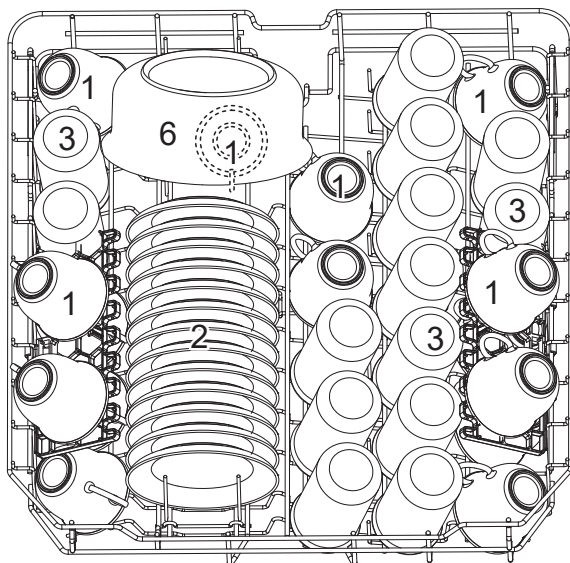
1	2	1		4	4	4	4	4	4		1	2	1
2	2	2			8			7		3	3		2
1	2	1		4	4	4	4	4	4		1	3	1

1	2	1		5	5	5	5	5	5		3	3	3
2	2	2			3			3		3	3	3	3
1	2	1		5	5	5	5	5	5		6		6

Бирюса DWF-614/6

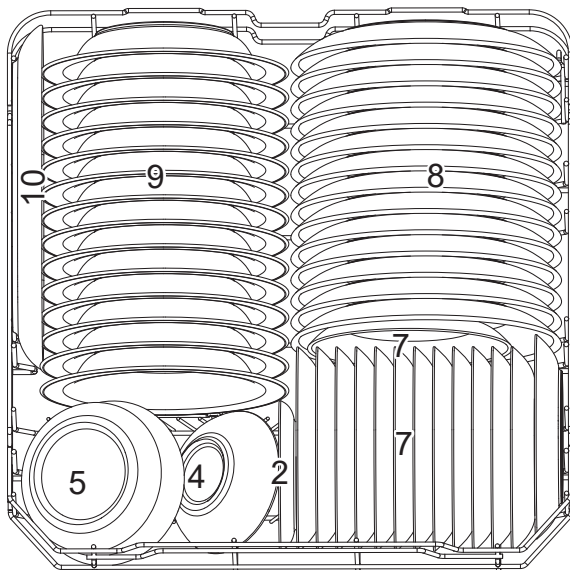
Верхняя
корзина для
посуды

№	Тип посуды
1	Чашки
2	Блюдца, малые тарелки
3	Стаканы, бокалы
4	Малые сервировочные тарелки
5	Средние сервировочные тарелки
6	Большие сервировочные тарелки



Нижняя
корзина для
посуды

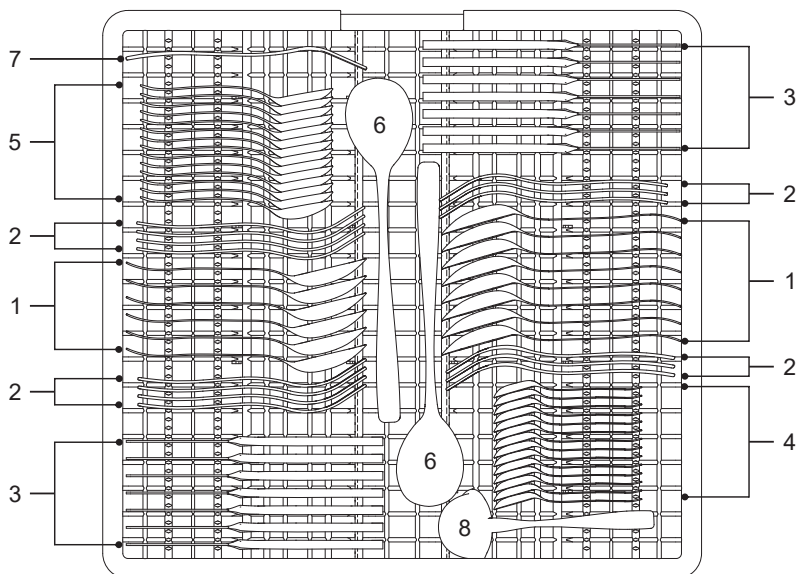
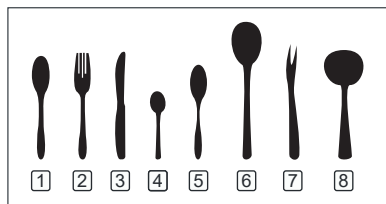
№	Тип посуды
7	Средние тарелки
8	Большие тарелки
9	Суповые тарелки
10	Блюда



Бирюса DWF-614/6

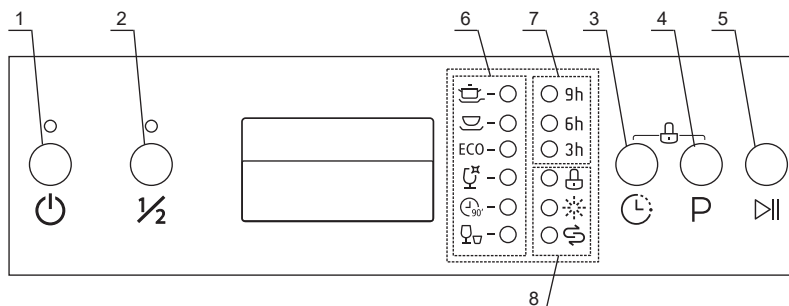
Корзина для
столовых
приборов

№ на схеме	Тип столовых приборов
1	Суповые ложки
2	Вилки
3	Столовые ножи
4	Чайные ложки
5	Десертные ложки
6	Сервировочные ложки
7	Сервировочные вилки
8	Соусные половники



ПАНЕЛЬ УПРАВЛЕНИЯ

Бирюса DWF-409/6, DWF-612/6



Кнопки управления:

- 1 - Кнопка включения/выключения посудомоечной машины. При нажатии на кнопку машина включается, на панели управления загораются индикаторы. При повторном нажатии на кнопку машина выключается.
- 2 - Кнопка включения функции частичной загрузки. Данная функция может применяться в случае, если в машину загружено менее 6 комплектов посуды для экономии воды и электроэнергии. При включении функции на панели управления загорается соответствующий индикатор.
- 3 - Кнопка включения задержки запуска мойки. При последовательных нажатиях на кнопку происходит переключение времени, через которое запустится цикл мойки, загорятся соответствующие индикаторы "7". Время задержки может быть установлено на 3, 6 или 9 часов.
- 4 - Кнопка выбора программы мойки. При последовательных нажатиях на кнопку происходит переключение выбранной программы мойки, загораются соответствующие индикаторы "6".
- 5 - Кнопка запуска и приостановки цикла мойки. При нажатии на кнопку происходит запуск цикла мойки либо его приостановка.

Блокировка от детей

Данная функция предназначена для блокировки кнопок панели управления во время цикла мойки. Для включения функции необходимо нажать и удерживать кнопки "3" и "4" в течение 3 секунд, после чего на панели управления загорится соответствующий индикатор. Для отключения блокировки необходимо повторить указанные ранее действия

6 - Индикаторы программ мойки:



Интенсивная - Программа для мойки сильно загрязненной посуды, с прихосшими загрязнениями, такой как сковороды, кастрюли, противни, тарелки.



Обычная - Программа для мойки средне загрязненной посуды, такой как кастрюли, противни, тарелки, стаканы, кружки, слабо загрязненные сковороды.

ECO

ЭКО - Программа для мойки средне загрязненной посуды и столовых приборов повышенной продолжительности, позволяющая экономить воду и электроэнергию.



Стекло - Программа для мойки слабо загрязненной стеклянной и фарфоровой посуды, столовых приборов.



90 минут - Программа уменьшенной продолжительности без сушки, предназначенная для мойки слабо загрязненной стеклянной и фарфоровой посуды, столовых приборов.



Быстрая - Программа малой продолжительности для мойки слабо загрязненной посуды и столовых приборов без сушки.

7 - Индикаторы установленного времени задержки перед началом цикла мойки.

Бирюса DWF-409/6, DWF-612/6

8 - Предупреждающие индикаторы:



Данный индикатор загорается в случае, когда необходимо заполнить отсек для ополаскивателя.









Данный индикатор загорается в случае, когда необходимо заполнить отсек для соли.



Данный индикатор загорается при включении блокировки панели управления.

Таблица параметров программ мойки

Программа	Этапы цикла	Количество моющего средства, г (предв./осн.)*		Полное время цикла, мин.		Расход эл/энергии на цикл, кВт·ч		Расход воды на цикл, л		Необходимость добавления ополаскивателя
		DWF-409/6	DWF-612/6	DWF-409/6	DWF-612/6	DWF-409/6	DWF-612/6	DWF-409/6	DWF-612/6	
 Интенсивная	<ul style="list-style-type: none"> • Предв. мойка (50 °C) • Основной цикл (60 °C) • Ополаскивание • Ополаскивание • Ополаскивание (70 °C) • Сушка 	5/25	5/25	165	170	1,4	1,6	16,5	18,5	Да
 Обычная	<ul style="list-style-type: none"> • Предв. мойка (45 °C) • Основной цикл (55 °C) • Ополаскивание • Ополаскивание (65 °C) • Сушка 	5/25	5/25	175	180	1,1	1,3	13	15	Да
 ЭКО	<ul style="list-style-type: none"> • Предв. мойка • Основной цикл (45 °C) • Ополаскивание (65 °C) • Сушка 	5/25	5/25	190	190	0,69	0,9	9	11	Да
 Стекло	<ul style="list-style-type: none"> • Предв. мойка • Основной цикл (40 °C) • Ополаскивание • Ополаскивание (60 °C) • Сушка 	5/25	5/25	125	130	0,75	0,9	13,5	14,5	Да
 90 минут	<ul style="list-style-type: none"> • Основной цикл (65 °C) • Ополаскивание • Ополаскивание (65 °C) • Сушка 	27	30	90	90	1,15	1,35	11,5	12,5	Да
 Быстрая	<ul style="list-style-type: none"> • Основной цикл (45 °C) • Ополаскивание (45 °C) • Ополаскивание (55 °C) 	20	25	30	30	0,7	0,75	10	11	Нет

* - в таблице указано количество моющего средства, которое необходимо добавить в отделения для предварительной (при необходимости) и основной мойки.

Приостановка цикла мойки • При необходимости добавления или удаления посуды после запуска цикла мойки необходимо выполнить следующее:

1. Нажмите кнопку "4" для приостановки цикла мойки.
2. Подождите около 5 секунд, после чего откройте дверцу машины.
3. Добавьте или извлеките посуду.
4. Закройте дверцу.
5. Нажмите кнопку "4". Цикл мойки продолжится через 10 секунд.

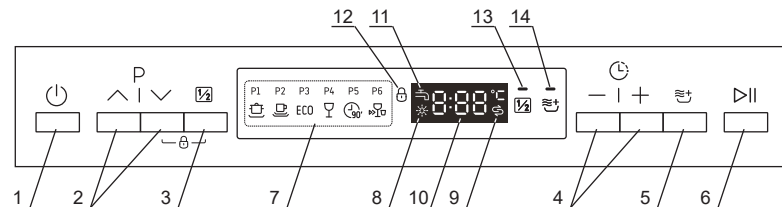
• При необходимости остановки цикла мойки до его завершения и запуска другой программы мойки необходимо выполнить следующее:

1. Нажмите кнопку "4" для приостановки цикла мойки.
2. Нажмите и удерживайте кнопку выбора программы "2" более 3 секунд, после чего текущая программа мойки будет сброшена.
3. Выберите желаемую программу мойки нажатиями кнопки "2".
4. Нажмите кнопку "4". Цикл мойки запустится через 10 секунд.

• При остановке мойки и запуске другой программы необходимо проверить наличие моющего средства в дозаторе и при необходимости загрузить его повторно.

ВНИМАНИЕ! При открытии двери машины после остановки цикла до его завершения необходимо соблюдать осторожность, так как существует опасность ожога горячей водой или паром.

Бирюза DWF-410/5



Кнопки управления:

- 1 - Кнопка включения/выключения посудомоечной машины. При нажатии на кнопку машина включается, на панели управления загораются индикаторы. При повторном нажатии на кнопку машина выключается.
- 2 - Кнопки выбора программы мойки. При последовательных нажатиях на кнопки происходит переключение выбранной программы мойки, загораются соответствующие индикаторы «7».
- 3 - Кнопка включения функции частичной загрузки. Данная функция может применяться в случае, если в машину загружено менее 6 комплектов посуды для экономии воды и электроэнергии. При включении функции на панели управления загорается индикатор «13».
- 4 - Кнопки включения задержки запуска мойки. При последовательных нажатиях на кнопки происходит переключение времени, через которое запустится цикл мойки с шагом в 1 час. При этом на дисплее «10» отображается установленное время задержки. Время задержки может быть установлено на время от 1 до 24 часов.
- 5 - Кнопка включения функции дополнительной сушки. При включении данной функции продолжительность и температура сушки увеличивается. При включении функции на панели управления загорается индикатор «14» Функция не доступна для программы мойки «Быстрая».
- 6 - Кнопка запуска и приостановки цикла мойки.

Блокировка от детей

Данная функция предназначена для блокировки кнопок панели управления во время цикла мойки. Для включения функции необходимо нажать и удерживать кнопки "2" и "3" в течение 3 секунд, после чего на панели управления загорится индикатор «12». Для отключения блокировки необходимо повторить указанные действия.

7 - Индикаторы программ мойки:



Интенсивная - Программа для мойки сильно загрязненной посуды, с прихосшими загрязнениями, такой как сковороды, кастрюли, противни, тарелки.



Обычная - Программа для мойки средне загрязненной посуды, такой как кастрюли, противни, тарелки, стаканы, кружки, слабо загрязненные сковороды.



ЭКО - Программа для мойки средне загрязненной посуды и столовых приборов повышенной продолжительности, позволяющая экономить воду и электроэнергию.



Стекло - Программа для мойки слабо загрязненной стеклянной и фарфоровой посуды, столовых приборов.



90 минут - Программа уменьшенной продолжительности без сушки, предназначенная для мойки слабо загрязненной стеклянной и фарфоровой посуды, столовых приборов.








Быстрая - Программа малой продолжительности для мойки слабо загрязненной посуды и столовых приборов без сушки.

8 - Данный индикатор загорается в случае, когда необходимо заполнить отсек для ополаскивателя.

Бирюса DWF-410/5

- 9 - Данный индикатор загорается в случае, когда необходимо заполнить отсек для соли.
- 10 - Индикационный дисплей. В процессе работы машины на дисплее отображается оставшееся время до окончания цикла мойки, установленное время задержки, коды ошибок, и т.д.
- 11 - Данный индикатор загорается в случае, если перекрыта подача воды в машину.
- 12 - Данный индикатор загорается при включении блокировки панели управления.

Таблица параметров программ мойки

Программа	Этапы цикла	Количество моющего средства, г (предв./осн.)*	Полное время цикла, мин.	Расход эл/энергии на цикл, кВт·ч	Расход воды на цикл, л	Необходимость добавления ополаскивателя
 Интенсивная	<ul style="list-style-type: none"> • Предв. мойка (50 °C) • Основной цикл (65 °C) • Ополаскивание • Ополаскивание (62 °C) • Сушка 	3/22	200	1,25	16	Да
 Обычная	<ul style="list-style-type: none"> • Предв. мойка (45 °C) • Основной цикл (55 °C) • Ополаскивание • Ополаскивание (55 °C) • Сушка 	3/22	145	0,88	16	Да
ECO ЭКО	<ul style="list-style-type: none"> • Основной цикл (52 °C) • Ополаскивание • Ополаскивание (47 °C) • Сушка 	3/22	180	0,74	9	Да
 Стекло	<ul style="list-style-type: none"> • Предв. мойка (40 °C) • Основной цикл (50 °C) • Ополаскивание • Ополаскивание (50 °C) • Сушка 	3/22	125	0,88	16	Да
 90 минут	<ul style="list-style-type: none"> • Основной цикл (55 °C) • Ополаскивание • Ополаскивание (50 °C) • Сушка 	3/22	90	0,73	9,5	Да
 Быстрая	<ul style="list-style-type: none"> • Основной цикл (45 °C) • Ополаскивание (45 °C) • Ополаскивание (55 °C) 	20	30	0,67	9,5	Нет

* - в таблице указано количество моющего средства, которое необходимо добавить в отделения для предварительной (при необходимости) и основной мойки.

Приостановка цикла мойки • При необходимости добавления или удаления посуды после запуска цикла мойки необходимо выполнить следующее:

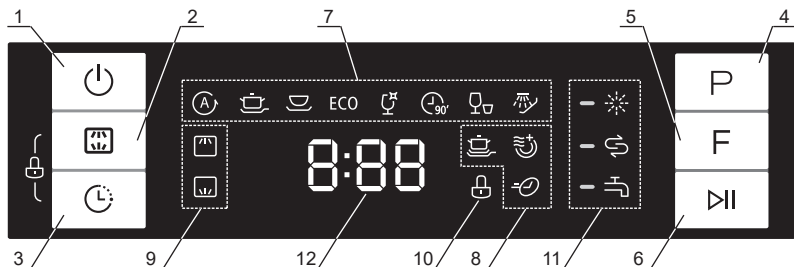
1. Нажмите кнопку "6" для приостановки цикла мойки.
2. Подождите около 5 секунд, после чего откройте дверцу машины.
3. Добавьте или извлеките посуду.
4. Закройте дверцу.
5. Нажмите кнопку "6". Цикл мойки продолжится через 10 секунд.

• При необходимости остановки цикла мойки до его завершения и запуска другой программы мойки необходимо выполнить следующее:

1. Нажмите кнопку "6" для приостановки цикла мойки.
2. Нажмите и удерживайте кнопку выбора программы "2" более 3 секунд, после чего текущая программа мойки будет сброшена.
3. Выберите желаемую программу мойки нажатиями кнопок "2".
4. Нажмите кнопку "6". Цикл мойки запустится через 10 секунд.
- При остановке мойки и запуске другой программы необходимо проверить наличие моющего средства в дозаторе и при необходимости загрузить его повторно.

ВНИМАНИЕ! При открытии двери машины до завершения цикла необходимо соблюдать осторожность, так как существует опасность ожога горячей водой или паром.

Бирюса DWF-614/6



Кнопки управления:

1 - Кнопка включения/выключения посудомоечной машины. При нажатии на кнопку машина включается, на панели управления загораются индикаторы. При повторном нажатии на кнопку машина выключается.

2 - Нажатием данной кнопки производится включение режима мойки только одной из корзин (верхней либо нижней). Данная функция может применяться в случае, если посудой загружена только одна корзина для посуды, что позволяет экономить воду и электроэнергию. При последовательных нажатиях на кнопку загораются индикаторы «9». Если оба индикатора не горят, то в процессе мойки будут работать как верхний, так и нижний разбрызгиватели.

3 - Кнопка включения задержки запуска мойки. При последовательных нажатиях на кнопку происходит переключение времени, через которое запустится цикл мойки с шагом в 1 час. При этом на дисплее «12» отображается установленное время задержки. Время задержки может быть установлено на время от 1 до 24 часов.

4 - Кнопки выбора программы мойки. При последовательных нажатиях на кнопки происходит переключение выбранной программы мойки, загораются соответствующие индикаторы «7».

5 - Кнопка переключения дополнительных функций. При последовательных нажатиях на кнопки загораются соответствующие индикаторы «8».

6 - Кнопка запуска и приостановки цикла мойки.

Блокировка от детей

Данная функция предназначена для блокировки кнопок панели управления во время цикла мойки. Для включения функции необходимо нажать и удерживать кнопки «2» и «3» в течение 3 секунд, после чего на панели управления загорится индикатор «10». Для отключения блокировки необходимо повторить указанные действия.

7 - Индикаторы программ мойки:



Автоматическая - Программа мойки с автоматическим определением степени загрязнения посуды и выбором оптимального режима мойки.



Интенсивная - Программа для мойки сильно загрязненной посуды, с присохшими загрязнениями, такой как сковороды, кастрюли, противни, тарелки.



Обычная - Программа для мойки средне загрязненной посуды, такой как кастрюли, противни, тарелки, стаканы, кружки, слабо загрязненные сковороды.

ECO

ЭКО - Программа для мойки средне загрязненной посуды и столовых приборов повышенной продолжительности, позволяющая экономить воду и электроэнергию.



Стекло - Программа для мойки слабо загрязненной стеклянной и фарфоровой посуды, столовых приборов.



90 минут - Программа уменьшенной продолжительности без сушки, предназначенная для мойки слабо загрязненной стеклянной и фарфоровой посуды, столовых приборов.

Бирюса DWF-614/6



Быстрая - Программа малой продолжительности для мойки слабо загрязненной посуды и столовых приборов без сушки.



Предварительное ополаскивание - Программа для ополаскивания посуды, для которой планируется мойка позднее.

8 - Индикаторы дополнительных функций мойки:



Индикатор включения функции особо интенсивной мойки. Продолжительность и интенсивность цикла мойки увеличивается. Функция предназначена для мойки особо сильно загрязненной посуды, с присохшими загрязнениями. Функция доступна только для программ мойки «Интенсивная», «Обычная», «ЭКО», «Стекло», «90 минут».



Индикатор включения функции дополнительной сушки. При включении данной функции продолжительность и температура сушки увеличивается. Функция доступна только для программ мойки «Интенсивная», «Обычная», «ЭКО», «Стекло», «90 минут».



Индикатор включения функции ускоренной мойки. При включении данной функции продолжительность мойки уменьшается.

9 - Индикаторы включения работы одного из разбрызгивателей:



Задействован только верхний разбрызгиватель. Производится мойка посуды, загруженной только в верхнюю корзину.



Задействован только нижний разбрызгиватель. Производится мойка посуды, загруженной только в нижнюю корзину.

Если оба индикатора «8» не горят, то в процессе мойки будут работать оба разбрызгивателя.

10 - Данный индикатор загорается при включении блокировки панели управления.

11 - Предупреждающие индикаторы:



Данный индикатор загорается в случае, когда необходимо заполнить отсек для ополаскивателя.



Данный индикатор загорается в случае, когда необходимо заполнить отсек для соли.






Данный индикатор загорается в случае, если перекрыта подача воды в машину.

12 - Индикационный дисплей. В процессе работы машины на дисплее отображается оставшееся время до окончания цикла мойки, установленное время задержки, коды ошибок, и т.д.

Бирюса DWF-614/6

Таблица параметров программ мойки

Программа	Этапы цикла	Количество моющего средства, г (предв./осн.)*	Полное время цикла, мин.	Расход эл/энергии на цикл, кВт•ч	Расход воды на цикл, л	Необходимость добавления ополаскивателя
 Автоматическая	<ul style="list-style-type: none"> • Предв. мойка (45 °С) • Осн. цикл (45-55 °С) • Ополаскивание • Ополаскивание (65 °С) • Сушка 	5/30	150	0,9 - 1,3	11 - 15	Да
 Интенсивная	<ul style="list-style-type: none"> • Предв. мойка (50 °С) • Основной цикл (60 °С) • Ополаскивание • Ополаскивание (70 °С) • Сушка 	5/30	175	1,6	17,5	Да
 Обычная	<ul style="list-style-type: none"> • Предв. мойка (45 °С) • Основной цикл (55 °С) • Ополаскивание • Ополаскивание (65 °С) • Сушка 	5/30	185	1,3	13,5	Да
ECO эко	<ul style="list-style-type: none"> • Предв. мойка • Основной цикл (45 °С) • Ополаскивание (55 °С) • Сушка 	5/30	195	0,93	10	Да
 Стекло	<ul style="list-style-type: none"> • Предв. мойка • Основной цикл (40 °С) • Ополаскивание • Ополаскивание (60 °С) • Сушка 	5/30	130	0,9	13	Да
 90 минут	<ul style="list-style-type: none"> • Основной цикл (65 °С) • Ополаскивание • Ополаскивание (65 °С) • Сушка 	35	90	1,35	12,5	Да
 Быстрая	<ul style="list-style-type: none"> • Основной цикл (45 °С) • Ополаскивание (50 °С) • Ополаскивание (55 °С) 	25	30	0,75	11	Нет
 Предварительное ополаскивание	<ul style="list-style-type: none"> • Предварительное ополаскивание 	-	15	0,02	4	Нет

* - в таблице указано количество моющего средства, которое необходимо добавить в отделения для предварительной (при необходимости) и основной мойки.

Приостановка цикла мойки • При необходимости добавления или удаления посуды после запуска цикла мойки необходимо выполнить следующее:

1. Нажмите кнопку "6" для приостановки цикла мойки.
2. Подождите около 5 секунд, после чего откройте дверцу машины.
3. Добавьте или извлеките посуду.
4. Закройте дверцу.
5. Нажмите кнопку "6". Цикл мойки продолжится через 10 секунд.

• При необходимости остановки цикла мойки до его завершения и запуска другой программы мойки необходимо выполнить следующее:

1. Нажмите кнопку "6" для приостановки цикла мойки.
2. Нажмите и удерживайте кнопку выбора программы "4" более 3 секунд, после чего текущая программа мойки будет сброшена.
3. Выберите желаемую программу мойки нажатиями кнопок "2".
4. Нажмите кнопку "4". Цикл мойки запустится через 10 секунд.

• При остановке мойки и запуске другой программы необходимо проверить наличие моющего средства в дозаторе и при необходимости загрузить его повторно.

ВНИМАНИЕ! При открытии двери машины до завершения цикла необходимо соблюдать осторожность, так как существует опасность ожога горячей водой или паром.

ОБСЛУЖИВАНИЕ И УХОД

ВНИМАНИЕ! Перед началом чистки или обслуживания машины необходимо вынуть шнур питания машины из розетки и закрыть кран подачи воды.

- Рекомендуется периодически, не реже одного раза в неделю проводить уборку внутренних поверхностей, уплотнителей и разбрызгивателей машины.
- Уплотнители двери рекомендуется очищать от загрязнений после каждого цикла мойки для того, чтобы остатки пищи или других загрязнений не нарушали герметичность прилегания дверцы к корпусу машины.
- Панель управления машиной допускается очищать только с помощью влажной мягкой ткани.

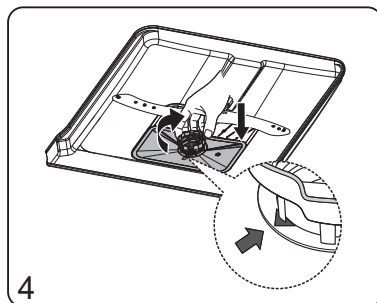
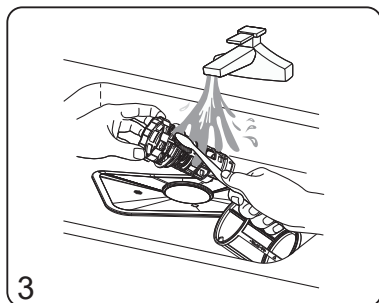
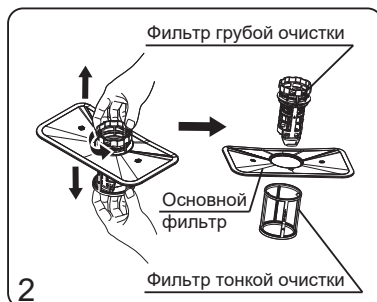
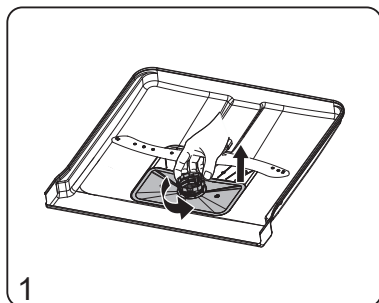
ЗАПРЕЩАЕТСЯ! Использовать для чистки машины и ее составных частей острые предметы и металлические щетки, а также средства, содержащие абразивы и растворители!

Очистка фильтров

В процессе эксплуатации машины необходимо следить за тем, чтобы система фильтрации машины не забивалась остатками пищи и другими загрязнениями. В противном случае возможен выход машины из строя и/или затопление водой.

Для того, чтобы провести очистку фильтров машины необходимо выполнить следующее:

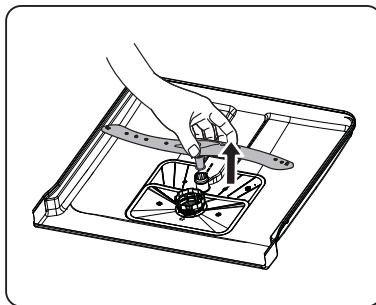
1. Повернуть фильтр грубой очистки против часовой стрелки, после чего вынуть фильтры в сборе из корпуса машины.
2. Вынуть фильтр тонкой очистки из основного фильтра, осторожно потянув за него.
3. Промыть фильтры под струей воды. При этом можно воспользоваться мягкой щеткой.
4. Произвести сборку фильтров в обратном порядке. После установки фильтров на место необходимо повернуть фильтр грубой очистки по часовой стрелке до совмещения метки на его корпусе с указателем на корпусе.



Очистка нижнего разбрызгивателя

Для того, чтобы извлечь нижний разбрызгиватель из корпуса машины необходимо потянуть его вверх.

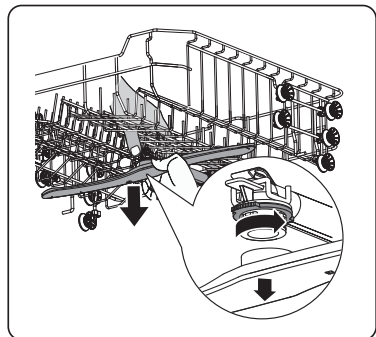
- Разбрызгиватель следует очищать путем промывания мыльным раствором с использованием мягкой щетки.
- После очистки разбрызгиватель необходимо тщательно промыть под струей воды.



Очистка среднего разбрызгивателя

Для того, чтобы извлечь средний разбрызгиватель из корпуса машины необходимо: удерживая фиксирующую гайку, повернуть разбрызгиватель против часовой стрелки, после чего потянуть его вниз.

- Перед извлечением среднего разбрызгивателя рекомендуется извлечь корзины из машины для облегчения доступа.
- Разбрызгиватель следует очищать путем промывания мыльным раствором с использованием мягкой щетки.
- После очистки разбрызгиватель необходимо тщательно промыть под струей воды.



ТРАНСПОРТИРОВКА И ХРАНЕНИЕ

- Транспортировать посудомоечную машину допускается всеми видами крытого транспорта, надежно закрепив ее в вертикальном положении.
- До начала работ, связанных с транспортировкой, необходимо отключить машину от электросети.
- При транспортировке и перемещении дверца машины должна быть плотно закрыта.

ВНИМАНИЕ! Транспортировать посудомоечную машину допускается только в вертикальном положении!

- Упакованную посудомоечную машину необходимо хранить в закрытых помещениях с естественной вентиляцией при относительной влажности не более 80%.
- Если машина не используется длительное время или хранится в неотапливаемом помещении, необходимо полностью удалить из машины воду.

УТИЛИЗАЦИЯ

- После истечения установленного срока службы изготовитель не несет ответственности за безопасную эксплуатацию данной посудомоечной машины.
- Посудомоечная машина подлежит утилизации в соответствии с правилами утилизации электрического и электронного оборудования, установленными местными органами управления. Перед утилизацией машины следует привести ее в негодность путем перерезания шнура электропитания.
- Упаковочные материалы подлежат переработке и повторному использованию в соответствии с местными правилами.

ВОЗМОЖНЫЕ НЕИСПРАВНОСТИ И МЕТОДЫ ИХ УСТРАНЕНИЯ

ВНИМАНИЕ! Если имеет место **ЛЮБАЯ** из перечисленных ситуаций, немедленно выключите посудомоечную машину:

- Кабель питания поврежден или перегревается;
- Чувствуется запах гари;
- Наблюдаются признаки задымления;
- Часто срабатывают защитные устройства.

НЕ ПЫТАЙТЕСЬ УСТРАНЯТЬ ТАКИЕ НЕИСПРАВНОСТИ САМОСТОЯТЕЛЬНО. НЕМЕДЛЕННО ОБРАТИТЕСЬ В АВТОРИЗОВАННЫЙ СЕРВИСНЫЙ ЦЕНТР!

При возникновении каких-либо неисправностей при эксплуатации Вашей посудомоечной машины перед обращением в авторизованный сервисный центр необходимо ознакомиться с методами устранения неисправностей, приведенными в таблице ниже. В случае, если неисправность не устранена после выполнения указанных действий, Вам необходимо обратиться в авторизованный сервисный центр.

С перечнем авторизованных сервисных центров Вы можете ознакомиться на сайте www.biryusa.ru, либо позвонив по телефону сервисной службы Бирюса **8 800 250 0014** (бесплатный звонок из любого региона РФ), режим работы - пн-пт 04:00-13:00 (МСК).

Неисправность, ее внешнее проявление	Вероятная причина	Методы выявления и устранения неисправности
Посудомоечная машина не запускается	Перегорел предохранитель или сработал автоматический выключатель	Замените предохранитель или включите автоматический выключатель.
	Не включено питание	Убедитесь в том, что посудомоечная машина включена, дверца плотно закрыта. Убедитесь в том, что кабель питания правильно подключен к розетке.
	Недостаточный напор воды	Проверьте правильность подключения к водопроводу, открыт ли водопроводный кран.
	Дверь посудомоечной машины плохо закрыта	Убедитесь в том, что плотно закрыли дверцу посудомоечной машины.
Посудомоечная машина не сливает воду	Скрученный или пережатый сливной шланг.	Проверьте сливной шланг на наличие перегибов и скручиваний.
	Засорился фильтр	Проверьте состояние фильтров. При необходимости очистите их.
	Засор канализационной трубы	Проверьте канализационную трубу, к которой подключен сливной шланг посудомоечной машины на наличие засора. При необходимости обратитесь к квалифицированному сантехнику для устранения засора.
Наличие пены в поддоне посудомоечной машины	Использование не подходящего моющего средства	Промойте машину изнутри. Налейте около 4 л воды на дно машины, после чего закройте дверцу и запустите короткую программу мойки. После завершения цикла убедитесь в отсутствии пены после открытия дверцы. При необходимости повторите.
	Пролив ополаскивателя	Необходимо сразу же удалить пролитый ополаскиватель с деталей машины.
Окрашивание внутренних частей машины	Возможно, было добавлено моющее средство с красителем	Перед использованием убедитесь, что моющее средство не имеет в составе красителя.
Белый налет на внутренних частях машины	Осадок из-за жесткой воды	Увеличьте расход соли. Для удаления налета используйте губку с моющим средством, специально предназначенным для посудомоечных машин.

Неисправность, ее внешнее проявление	Вероятная причина	Методы выявления и устранения неисправности
Пятна ржавчины на посуде или столовых приборах	Пострадавшие предметы не устойчивы к появлению ржавчины	Не мойте в машине предметы, не устойчивые к коррозии под действием воды
	Программа мойки не была запущена сразу же после добавления соли в контейнер	Всегда запускайте программу мойки сразу же после добавления соли в контейнер смягчителя воды.
	Крышка контейнера для соли закрыта не плотно	Убедитесь в том, что крышка контейнера для соли закрыта плотно.
Стук в машине в процессе мойки	Разбрызгиватель задевает за предметы, выступающие из корзины	Прервите программу мойки и переставьте предметы в корзине, не допуская их выступание из дна корзины.
	Посуда неплотно установлена в корзину	Прервите программу мойки и переставьте посуду в соответствии с приведенными в настоящем руководстве схемами.
Стук в водопроводной трубе	Неправильная установка машины либо проблемы с трубопроводом	Данное явление не влияет на работу машины. Рекомендуется обратиться к квалифицированному водопроводчику.
Посуда недостаточно чистая	Посуда неправильно размещена в корзине	Прервите программу мойки и переставьте посуду в соответствии с приведенными в настоящем руководстве схемами.
	Выбрана недостаточно интенсивная или продолжительная программа мойки	Выберите более интенсивную и продолжительную программу мойки.
	Недостаточно моющего средства	Используйте большее количество моющего средства либо используйте другое моющее средство.
	Посуда препятствует вращению разбрызгивателя	Прервите программу мойки и переставьте предметы в корзине, не допуская их выступание из дна корзины.
	Неправильно установлены фильтры, что может вызвать засорение сопел разбрызгивателя	Очистите и правильно установите фильтры и разбрызгиватели.
Помутнение стеклянной посуды	Слишком мягкая вода, загружено слишком большое количество моющего средства	Если вода слишком мягкая, используйте меньше моющего средства и выберите менее продолжительную программу мойки для стеклянной посуды
Белые пятна и разводы на посуде и бокалах	Жесткая вода может вызывать появление известковых отложений на посуде	Увеличьте количество моющего средства. Увеличьте расход соли.
После мойки в дозаторе остается моющее средство	Неправильно установленная посуда препятствует открыванию крышки дозатора	Размещайте посуду в корзинах в соответствии с приведенными в настоящем руководстве схемами.
После мойки на посуде остаются капли воды	Неправильная загрузка посуды	Размещайте посуду в корзинах в соответствии с приведенными в настоящем руководстве схемами.
	Посуда выгружена из машины слишком рано	После окончания цикла мойки рекомендуется приоткрыть дверцу машины и оставить на 10-15 минут, после чего выгрузить остывшую и высохшую посуду.
	Неправильный выбор программы мойки	Выберите более продолжительную программу мойки.
	Некачественное покрытие посуды или столовых приборов	Посуда или столовые приборы не подходят для мойки в посудомоечной машине.

Коды ошибок

Некоторые неисправности отображаются с помощью индикаторов на панели управления либо на дисплее посудомоечной машины в соответствии с таблицами ниже.

Бирюса DWF-409/6

Состояние индикаторов программ мойки	Вероятная причина	Методы выявления и устранения неисправности
Индикатор программы "Быстрая" часто мигает	Превышение времени заполнения водой	Закрыт кран подачи воды. Пережат заливной шланг. Недостаточное давление воды.
Индикаторы программ "Быстрая" и "90 минут" часто мигают	Недостаточный нагрев воды	Неисправность нагревателя машины.
Индикатор программы "ЭКО" часто мигает	Переполнение водой	Протечка в каком-либо узле машины

Бирюса DWF-612/6

Состояние индикаторов программ мойки	Вероятная причина	Методы выявления и устранения неисправности
Индикатор программы "Быстрая" часто мигает	Превышение времени заполнения водой	Закрыт кран подачи воды. Пережат заливной шланг. Недостаточное давление воды.
Индикаторы программ "Быстрая" и "90 минут" часто мигают	Недостаточный нагрев воды	Неисправность нагревателя машины.
Индикатор программы "Стекло" часто мигает	Переполнение водой	Протечка в каком-либо узле машины

Бирюса DWF-410/5, DWF-614/6

Индикация на дисплее	Вероятная причина	Методы выявления и устранения неисправности
E1	Превышение времени заполнения водой	Закрыт кран подачи воды. Пережат заливной шланг. Недостаточное давление воды.
E3	Недостаточный нагрев воды	Неисправность нагревателя машины.
E4	Переполнение водой	Протечка в каком-либо узле машины

ТЕХНИЧЕСКИЕ ХАРАКТЕРИСТИКИ

Характеристики	Обозначение модели	DWF-409/6	DWF-410/5	DWF-612/6	DWF-614/6
Номинальное напряжение, частота электропитания, В, Гц		220 - 240 ~, 50			
Номинальная потребляемая мощность, Вт		1760 - 2100	1760 - 2100	1760 - 2100	1760 - 2100
Вместимость, комплектов посуды		9	10	12	14
Рабочее Давление воды, МПа		0,04 - 1,0			
Класс энергоэффективности		A++	A++	A++	A++
Габаритные размеры, мм:					
ширина		448	448	598	598
глубина		600	600	600	628
глубина с открытой дверцей		1175	1175	1175	1175
высота		845	845	845	845
Масса нетто, кг, не более		33	37	40,5	42,5
Уровень шума, дБА		49	49	49	49
Тип установки		Свободно стоящий, под столешницу			

Произведено по заказу: ОАО «КЗХ «Бирюса»

Россия, 660123, г. Красноярск, пр. им. газеты «Красноярский рабочий», 29

Изготовлено: Фошань Шуньдэ Майдиа Вошинг Эпплайнс МФГ Ко., Лтд.

№ 20 Ганцянь роуд, Бэйцзяо, район Шуньдэ, Фошань, Гуандун, КНР

Foshan Shunde Midea Washing Appliances MFG Co., Ltd.

No 20 Gangqian road, Beijiao, Shunde District, Foshan, Guangdong, PRC

Гарантийная карта



Уважаемый Покупатель!

Благодарим Вас за выбор изделия торговой марки «Бирюса»!

Условия гарантии:

Гарантийные обязательства завода-изготовителя разработаны на основании действующего законодательства Российской Федерации.

На бытовые посудомоечные машины «Бирюса» установлен гарантийный срок два года.

В течение гарантийного срока в случае обнаружения в приборе недостатка, изготовитель (продавец) обязуется удовлетворять требования потребителя, предусмотренные Законом РФ «О защите прав потребителей».

Во избежание недоразумений убедительно просим Вас внимательно изучить правила и условия эксплуатации и хранения изделий, условия гарантийных обязательств, а также проверить правильность заполнения гарантийной карты.

Гарантийная карта действительна только при наличии правильно и чётко указанных: модели, серийного номера изделия, даты изготовления и продажи, чётких печатей фирмы-продавца, подписи покупателя. Серийный номер и модель изделия должны соответствовать указанным в гарантийной карте.

Срок гарантийного обслуживания исчисляется со дня продажи прибора. В случае, если дату продажи установить невозможно, в соответствии с Законом РФ «О защите прав потребителей» гарантийный срок исчисляется с даты изготовления изделия. Для подтверждения даты покупки изделия при гарантийном ремонте или предъявлении иных требований, предусмотренных Законом РФ «О защите прав потребителей», убедительно просим Вас сохранять сопроводительные документы (чек, квитанцию, правильно и чётко заполненную гарантийную карту, иные документы, подтверждающие дату и место покупки). Любые претензии по качеству изделия рассматриваются только после предварительной проверки качества изделия представителем авторизованного сервисного центра «Бирюса».

ВНИМАНИЕ! При покупке прибора проверьте вместе с продавцом его работоспособность, комплектность, указанную в руководстве по эксплуатации, отсутствие механических повреждений. Завод-изготовитель не несёт ответственности за механические повреждения прибора и его некомплектность в случае их возникновения после передачи потребителю.

Ремонт прибора производится по месту эксплуатации или в гарантийной мастерской. Доставка прибора в гарантийную мастерскую для ремонта, замена и возврат его потребителю осуществляется силами и за счёт продавца (изготовителя) или организации, выполняющей функции продавца (изготовителя) на основании договора с ним.

Талоны №1, №2, №3 и №4 на гарантийный ремонт изымаются механиком после выполнения ремонта в период гарантийного срока с заменой узлов и деталей, а так же при проведении работ по регулировке и техническому обслуживанию прибора в период гарантийного срока без замены узлов и деталей.

При изъятии талонов механиком гарантийной мастерской требуйте записи данных на корешке талона.

ГАРАНТИЙНОЕ ОБСЛУЖИВАНИЕ НЕ РАСПРОСТРАНЯЕТСЯ ПРИ:

несоблюдении потребителем правил транспортировки, хранения, установки, ухода, требований безопасности и эксплуатации, предусмотренных руководством по эксплуатации;

проведении ремонта лицами, не уполномоченными предприятием-изготовителем на выполнение гарантийного обслуживания;

неисправностях, вызванных экстремальными условиями или действием непреодолимой силы (пожар, стихийное бедствие и т.д.);

повреждении или нарушении нормальной работы, вызванными действиями бытовых насекомых и грызунов, воздействием иных посторонних факторов, а также вследствие существенных нарушений технических требований, оговоренных в руководстве по эксплуатации, в том числе нестабильности параметров электросети, установленных ГОСТ 13109-97.

Гарантия не распространяется на сосуды, облицовку сосудов, ручки дверей, стеклоблок двери, штору крышки, замок камеры.

Информация о телефонах и адресах авторизованных сервисных центров Вы можете найти на нашем сайте www.biryusa.ru, либо отсканировав QR-код.

Если у Вас возникнут вопросы, связанные с качеством или сервисным обслуживанием продукции «Бирюса», Вы можете обратиться в отдел сервисного обслуживания по телефону **8 800 250 0014** (бесплатный звонок из любого региона РФ), **режим работы - пн-пт 04:00-13:00 (MSK)**, либо направив обращение на электронную почту service@biryusa.ru.

Модель

Серийный номер

Дата изготовления

Штамп приемщика



Принято

Наименование торгующей организации

Дата продажи

М.П.

С условиями гарантийных обязательств ознакомлен, претензий к комплектации и внешнему виду не имею

Ф.И.О. покупателя, подпись

Корешок талона необходимо заполнить и оставить у потребителя

Корешок талона № 1 на гарантийный ремонт

Корешок талона № 3 на гарантийный ремонт

Корешок талона № 4 на гарантийный ремонт

Изыят _____ дата изъятия _____
Исполнитель _____ фамилия _____

Изыят _____ дата изъятия _____
Исполнитель _____ фамилия _____

Изыят _____ дата изъятия _____
Исполнитель _____ фамилия _____

Изыят _____ дата изъятия _____
Исполнитель _____ фамилия _____

Выполнены работы _____

Выполнены работы _____

Выполнены работы _____

Выполнены работы _____



ТАЛОН № 1 на гарантийный ремонт

модель _____

серийный № _____

дата изготовления _____

дата продажи _____ М.П.



ТАЛОН № 2 на гарантийный ремонт

модель _____

серийный № _____

дата изготовления _____

дата продажи _____ М.П.



ТАЛОН № 3 на гарантийный ремонт

модель _____

серийный № _____

дата изготовления _____

дата продажи _____ М.П.



ТАЛОН № 4 на гарантийный ремонт

модель _____

серийный № _____

дата изготовления _____

дата продажи _____ М.П.

Описание ремонта _____

Подпись мастера _____

Подпись клиента _____

Описание ремонта _____

Подпись мастера _____

Подпись клиента _____

Описание ремонта _____

Подпись мастера _____

Подпись клиента _____

Описание ремонта _____

Подпись мастера _____

Подпись клиента _____