

КОТЛЫ ОТОПИТЕЛЬНЫЕ ГАЗОВЫЕ (водогрейные) с закрытой камерой сгорания

РУКОВОДСТВО ПО ЭКСПЛУАТАЦИИ
Гарантийные обязательства

КСГ-6С
КСГ-10С
КСГ-12,5С; КСГВ-12,5С
КСГ-17,5С; КСГВ-17,5С
КСГ-20С; КСГВ-20С



Dakor
1992 2007

Содержание:

1. Общие указания	Стр.4
2. Технические данные	Стр.5
3. Комплект поставки	Стр.6
4. Требования по технике безопасности	Стр.6
5. Устройство котла	Стр.9
6. Подготовка к работе	Стр.11
7. Порядок работы	Стр.17
8. Техническое обслуживание котла	Стр.19
9. Правила транспортировки и хранения	Стр.19
10. Возможные неисправности и их устранение	Стр.20
11. Сведения о консервации, упаковке, хранении и утилизации	Стр.21
12. Свидетельство о приёмке котла	Стр.21
13. Гарантийные обязательства	Стр.22

Сертификат соответствия № ЕАЭС RU С-RU.НА83.В.00759/20
Серия RU № 0268912

Срок действия с 28.10.2020 по 27.10.2025

Уважаемый покупатель!



Благодарим Вас за выбор продукции, выпускаемой под торговой маркой DAKOR. Наше газовое отопительное оборудование разработано в соответствии с высокими требованиями качества, функциональности и дизайна.

Отопительный газовый котел DAKOR с герметичной камерой сгорания оборудован специальным горизонтальным устройством для подачи воздуха для горения и отводом продуктов сгорания в пространство через внешнюю стену помещения (далее по тексту котел).

Модельный ряд:

КСГ- 6С	(мощность 6 кВт);
КСГ- 10С	(мощность 10 кВт);
КСГ- 12,5С; КСГВ- 12,5С	(мощность 12,5 кВт);
КСГ- 17,5С; КСГВ- 17,5С	(мощность 17,5 кВт);
КСГ- 20С; КСТВ- 20С	(мощность 20 кВт)

Условные обозначения, которые используются при маркировке:

КСГВ - 20С
1 234 5 6

- 1 - котел;
- 2 - стальной;
- 3 - газовый;
- 4 - укомплектован водонагревателем - двухконтурный;
- при отсутствии водонагревателя (одноконтурный);
- 5 - тепловая мощность, 20кВт;
- 6 - герметичная камера сгорания;

Котлы имеют высокий уровень надёжности и безопасности, коэффициент полезного действия (КПД), не менее 90-92 %. Более полную информацию Вам изложит продавец – дистрибьютер, который является представителем завода-изготовителя.

Котлы изготавливаются:

- 1) одноконтурные - используются только для отопления;
- 2) двухконтурные - используются для отопления и нагрева воды на хозяйственные нужды (с медным водонагревателем).

Перед использованием котла
внимательно изучите руководство по эксплуатации!

По вопросам ввода в эксплуатацию обращайтесь в местную службу
хозяйства!

По вопросам монтажа и ремонта обращайтесь в специализированную
организацию!

По вопросам гарантийного ремонта обращайтесь к продавцу
- представителю завода-изготовителя!

Перед началом использования котла ВНИМАТЕЛЬНО

1. Общие указания

- 1.1. Котел отопительный газовый предназначен для отопления помещений в индивидуальных и многоквартирных жилых домах, а также помещений коммунально-бытового назначения, оборудованных системами отопления непрерывного действия с естественной или принудительной циркуляцией теплоносителя.
- 1.2. При покупке котла проверьте комплектацию и товарный вид. После продажи котла завод-изготовитель не принимает претензий по комплектности, товарному виду и механическим повреждениям.
- 1.3. Требуется заполнения торгующей организацией свидетельства о продаже котла и талонов на гарантийный ремонт.
- 1.4. Перед эксплуатацией котла внимательно ознакомьтесь с правилами и рекомендациями, изложенными в настоящем руководстве по эксплуатации. Правильный монтаж и соблюдение правил эксплуатации обеспечат безопасную, надёжную и долговечную работу котла. Нарушение правил эксплуатации, указанных в руководстве, может привести к несчастному случаю и вывести котел из строя.
- 1.5. Работы по монтажу должна выполнять специализированная организация по проекту, утверждённому местным управлением газового хозяйства.
- 1.6. Инструктаж по эксплуатации, запуск в работу, профилактическое обслуживание и ремонт котла производятся специализированной организацией, местной службой газового хозяйства, представителем завода-изготовителя в соответствии с законодательством. Эксплуатацию и уход за котлом осуществляет владелец.
(Не гарантийные работы выполняются за отдельную плату.)
- 1.7. Пуск газа производится только местной службой газового хозяйства с обязательной отметкой в руководстве по эксплуатации.
- 1.8. Наблюдение за системой водяного отопления производится владельцем котла. **Теплоносителем в системе отопления является вода!!!**
Запрещается эксплуатация котла при заполнении отопительной системы этиленсодержащей жидкостью.
- ТРЕБОВАНИЯ К ВОДЕ.** Жесткость воды для заполнения системы отопления и горячего водоснабжения не должна превышать 5 ммоль экв/л.
Несоблюдение данных требований влечет за собой прекращение гарантийных обязательств. Жесткость воды выражают в моль экв/л (1 ммоль экв/л соответствует 20,04 мг/л катионов Ca²⁺ или 12,16 мг/л катионов Mg²⁺).
Различают воду мягкую (общая жесткость до 2 ммоль экв/л), средней жесткости (2-10 ммоль экв/л) и жесткую (более 1).
- 1.9. Котлы работают в системах центрального отопления с открытым расширительным баком с естественной или принудительной циркуляцией воды, с максимальной температурой на выходе из котла до 80°C.

При работе котла в замкнутой системе отопления установка предохранительного клапана, манометра и компенсатора объема (расширительного бака) **ОБЯЗАТЕЛЬНА!**

Все котлы проходят стендовые испытания и регулировку в различных условиях. Владелец самостоятельно проводить регулировку автоматики ЗАПРЕЩЕНО!

2. Технические данные

- 2.1. Котел предназначен для отопления помещений в индивидуальных и многоквартирных жилых домах, а также помещений коммунально-бытового назначения, оборудованных системами отопления непрерывного действия с естественной или принудительной циркуляцией теплоносителя.
- 2.2. Котел изготовлен с герметичной камерой сгорания, в которой забор воздуха для горения и отвод продуктов сгорания природного газа осуществляется через дымовоздушный блок котла, установленный в наружной стене дома.
- 2.3. Циркуляция воды через котел происходит за счет разницы плотностей нагретой и охлажденной воды или при помощи насоса.
- 2.4. Технические характеристики приведены в таблице 1.

Таблица 1.

ПАРАМЕТР	МОДЕЛЬ			
	КСГ-4С	КСГ-10С	КСГ-12,5С КСГВ-12,5С	КСГ-17,5С КСГВ-17,5С
Вид топлива	Природный газ ГОСТ 5542-87			
Эффективность сгорания топлива (КПД) до, %	90	92	92	92
Давление газа, Па (мм. вод. ст.) ном/мин макс.	1274 (130) / 635 (65) \ 1764 (180)			
Максимальная температура воды на выходе, не больше °С	90			
Давление теплоносителя, МПа (кг/см ²), рабочее	0,1 (1,0)			
Номинальная тепловая мощность, кВт	6	10	12,5	17,5
Отапливаемая площадь, м ² , до (зависит от теплоизоляции дома, его объема и других факторов)	60	100	120	170
Макс. давление в системе горячего водоснабжения, МПа (кг/см ²)	0,6 (6)*			
Расход воды на горячее водоснабжение с разностью темп. 35°C, не меньше кг/ч (при темп. теплоносит. в котле 90°C)*	-	-	270*	360*
Средний* расход газа, приведенный к нормальным условиям, м ³ /ч	0,4	0,7	0,8	1,1
Температура продуктов сгорания не менее, °С	110			
Максимальный расход газа, м ³ /час	0,72	1,17	1,46	2,04
Минимальный расход газа, м ³ /час	0,43	0,43	0,43	0,43
Условный проход соединительных патрубков к системе отопления, мм к системе газоснабжения, мм*	40			
Диаметр трубы дымовоздушного блока коаксиальный(раздельный), мм	15 15*			
Толщина наружной стены, мм, мин/макс.	240 / 500			
Габаритн. разм. базовых моделей, мм высота не более	650	680	680(750*)	740(850*)
ширина	480	580	580	500
глубина	410	450	450	530
Масса изделия, не более, кг, ±10% одноконтурный двухконтурный	42	54	54	64
	-	-	62	74

* - Средний расход составляет 60% от максимального расхода газа.

3. Комплект поставки

Комплект поставки указан в таблице 2.

Таблица 2.

№ п/п	Наименование	Кол-во, шт.
1	Изделие в сборе	1
2	Руководство по эксплуатации	1
3	Упаковка котла	1
4	Секция коаксиального дымовентиляционного тракта с терминалом или секция раздельного воздухопровода с терминалом в упаковке	1
5	Заглушка	2

4. Требования по технике безопасности

- 4.1. К эксплуатации допускаются лица, ознакомленные с устройством, правилами эксплуатации котла, прошедшими инструктаж в местной службе газового хозяйства и имеющие соответствующее удостоверение.
- 4.2. Установка, монтаж котла и системы отопления должны производиться согласно проекта, разработанного специализированной организацией.
- 4.3. При установке котла должны быть выполнены требования нормативных документов: "Правил безопасности в газовом хозяйстве, "Правил пожарной безопасности", Строительных норм и правил и выполнены дополнительные требования. Помещение, где устанавливается котел, должно иметь отдушину или форточку согласно СНиП 2.04.05.-91. Котел должен располагаться в кухнях и нежилых (неслужебных) помещениях у внешних стен дома. Минимально допустимые расстояния от элементов фасада дома к краю патрубка отвода продуктов сгорания следует принимать:
- Для котлов мощностью 6 кВт**
- под приточным вентиляционным отверстием - 2,5 м;
 - рядом с вентиляционным отверстием - 0,6 м;
 - под окном - 0,25 м;
 - рядом с окном - 0,25 м;
 - над уровнем земли, поверхностью для прохода - 0,5 м;
 - под частями дома, что выступают более 0,4 м - 2,0 м;
 - под частями дома, что выступают менее 0,4 м - 0,3 м;
 - под другими отводами - 2,5 м;
 - рядом с другими отводами - 1,5 м.

Требования по технике безопасности

- для котлов мощностью 10 кВт, 12,5 кВт, 17,5 кВт и 20 кВт
- под приточным вентиляционным отверстием - 2,5 м;
- рядом с вентиляционным отверстием - 1,5 м;
- под окном - не допустимо;
- рядом с окном - 0,5 м;
- над уровнем земли, поверхностью для прохода - 2,2 м;
- под частями дома, что выступают более 0,4 м - 3,0 м;
- под частями дома, что выступают менее 0,4 м - 1,5 м;
- под другими отводами - 2,5 м;
- рядом с другими отводами - 1,5 м.

Запрещается предусматривать выход дымового канала через наружную стену:

- в подьезды (арки), крытые переходы;
- в закрытые балконы, лоджии, эркеры;
- если расстояние между краем патрубка отвода продуктов сгорания и элементами фасада здания меньше значений, указанных выше.

Минимально допустимое расстояние от уровня земли, поверхностью для прохода - 2,2 м к краю патрубка отвода продуктов сгорания необходимо тогда, когда возле стены есть проход для людей. Если стена, на которой расположен патрубок отвода продуктов сгорания, выходит на газон, огород, сад и т.п., то есть туда, где нет прохода людей, тогда расстояние от уровня земли к краю патрубка отвода продуктов сгорания допускается уменьшать до 0,5 м, а в месте выхода патрубка отвода продуктов сгорания рекомендуется предусматривать предохранительную решетку на расстоянии 0,3 м от краев патрубка, во избежание механических повреждений. Стена дома, возле которой устанавливается котел, должна быть из негорючего материала (природные и искусственные): каменные материалы, бетон, железобетон, и т.п.; и без огнеопасного покрытия, как минимум в границах проекции котла на стену. Не допускается размещение ближе 0,2 м от котла горючих предметов - мебели, штор, занавесок, ковров и т.п. Помещение, где устанавливается котел, должно быть оборудовано вентиляцией согласно действующих нормативных документов.

4.4. **Во избежание раздутия или разрыва котла запрещается:**

- блокировать циркуляцию воды с расширительным баком;
- ставить краны на переливных трубах расширительного бака;
- разжигать котел при замерзшей воде в стояке или переливной трубке расширительного бака.

В случае установки в каждый отопительный прибор (радиатор) регулирующих вентилей, не допускается одновременное закрытие всех вентилей, так как при этом прекратится циркуляция воды через котел.

4.5. Во избежание прекращения циркуляции воды и выхода котла из строя не допускается его работа с незаполненной или с не полностью заполненной системой отопления. Объем воды в расширительном бачке должен быть не менее 8% от объема отопительной системы.

Для нормальной работы водонагревателя (для моделей со вторым контуром) на его вход необходимо установить водяной фильтр.

4.6. При эксплуатации котла температура воды не должна превышать 90°C.

4.7. Не допускается заполнение горячего котла холодной водой.

4.8. **Запрещается** заполнять (пополнять) систему отопления водой из водопровода давлением больше 100 кПа (1 кг/см²). При превышении указанного давления возможна поломка или раздутие котла.

При закрытой системе отопления необходимо установить манометр и соответственно отрегулированный предохранительный клапан на давление не более 1,5 кг/см².

4.9. На газоподводящей трубе перед котлом должен быть установлен газовый фильтр и газовый кран. При выключенном котле кран должен быть закрыт.

Требования по технике безопасности

- 4.10. Во избежании несчастных случаев и порчи котла ЗАПРЕЩЕНО:
- эксплуатировать котел лицам, неознакомленным с устройством и правилами безопасной эксплуатации котла;
 - эксплуатировать котел с неисправным газорелочным устройством;
 - эксплуатировать котел на газе, несоответствующем ГОСТ 5542.87
 - пользоваться горячей водой из отопительной системы для бытовых целей;
 - применять огонь для обнаружения утечки газа (для этих целей пользуйтесь мыльной эмульсией);
 - класть на котел и трубопроводы или хранить вблизи от котла легковоспламеняющиеся предметы (бумагу, тряпки и т.п.);
 - владеть или вносить в конструкцию котла какие-либо изменения и проводить регулировку автоматики безопасности и газового клапана.
- 4.11. При нормальной работе котла и исправном газопроводе не должен ощущаться запах газа в помещении. Появление запаха свидетельствует о повреждении газорелочного устройства или нарушении герметичности газовых коммуникаций, камеры сгорания, дымовоздушного блока.
- 4.12. **При появлении запаха газа в помещении необходимо:**
1. закрыть газовый кран, находящийся на газопроводе перед котлом;
 2. немедленно погасить все открытые огни, не курить и не зажигать спички и зажигалки;
 3. не включать электроприборы, не пользоваться телефоном в загазованном помещении;
 4. тщательно проветрить помещение;
 5. вызвать аварийную службу газового хозяйства для проведения срочного ремонта.
- 4.13. При обнаружении повреждений газовых коммуникаций котла необходимо обратиться в эксплуатационную организацию газового хозяйства и до устранения повреждений котлом не пользоваться.
- 4.14. **Признаки отравления угарным газом и первая помощь.**
При эксплуатации неисправного котла или при невыполнении вышеуказанных правил может произойти отравление окисью углерода (угарным газом).
Первыми признаками отравления являются: «тяжесть» в голове, сильное сердцебиение, шум в ушах, головокружение, общая слабость, затем может появиться тошнота, рвота, одышка, нарушение двигательных функций. Пострадавший может внезапно потерять сознание.
Для оказания первой помощи необходимо: вывести пострадавшего на свежий воздух, расстегнуть стесняющую одежду, дать понюхать нашатырный спирт, тепло укрыть (но не давать уснуть) и вызвать скорую медицинскую помощь. В случае отсутствия дыхания немедленно вынести пострадавшего в другое теплое помещение со свежим воздухом и сделать искусственное дыхание до прибытия врача.
- 4.15. При эксплуатации изделий с принудительной циркуляцией теплоносителя соблюдайте правила техники электробезопасности:
- циркуляционный насос предназначен для работы в электросети с номинальным напряжением 220 В;
 - запрещается эксплуатировать котел, имеющий оголенные провода или не надежно закрученные контакты;
 - запрещается подключать котел к электросети, не имеющей «нулевого» провода (зануления);
 - запрещается проводить монтаж и проверку насоса при подключенному насосу к электросети;
 - запрещается использовать котел, не ознакомившись с инструкцией по эксплуатации;
 - если котел не используется долгое время, рекомендуется отключать его от электросети.

5. Устройство котла



- 5.1. Котел имеет закрытую камеру сгорания, т.е. забор воздуха на горение осуществляется снаружи помещения. Для воздухоподачи и удаления продуктов сгорания котел изготавливается с раздельным или коаксиальным дымоотводящим трактом. При коаксиальном выходе котел (рис.1) комплектуется собственным дымоотводящим трактом, который устанавливается через отверстие в наружной стене здания и система дымоудаления не требует дымовой трубы. При раздельном выходе котел (рис.2) комплектуется секцией воздуховода. Снаружи на конец дымоотводящего тракта или воздуховода устанавливается ветрозащитное устройство-терминал. Котел представляет собой сварную водотрубную конструкцию, образующую по всему периметру водяную рубашку. Для горячего водоснабжения в верхней части водяной рубашки размещается змеевик. Топочная камера имеет внешний проем для установки газорелочного устройства.
- В панели газорелочного устройства имеется окно для наблюдения за процессом горения.
- 5.2. Устройство газорелочное состоит из горелки 1 и блока автоматики 2.
- 5.3. Автоматика обеспечивает подачу газа на запальную и основную горелки, поддерживает температуру в отапливаемом помещении в заданных пределах путем перевода основной горелки на режим «малое пламя» и при достижении заданной температуры обеспечивает ее отключение.
- 5.4. Регулирование и поддержание заданной температуры обеспечивает терморегулятор, управление которым производится поворотом рукоятки с делениями, установленной на передней панели горелки. Предел настройки терморегулятора $40 \div 80^{\circ}\text{C}$.
- 5.5. Котел укомплектован газорелочным устройством с термозлектрической автоматикой регулирования и безопасности EUROFIT (Италия).
Автоматика имеет стабилизатор давления газа перед основной горелкой, режим «малое пламя» и пьезорозжиг.
- Автоматика состоит из электромагнитного клапана, термолары, терморегулирующего клапана, манометрического сильфона, капиллярной трубки, термобаллона.
- 5.6. При прекращении подачи газа из сети запальная горелка мгновенно гаснет, электромагнитный клапан закрывается, перекрывая доступ газа к газорелочному устройству. При возобновлении подачи газа розжиг необходимо произвести заново.
- 5.7. Автоматика безопасности обеспечивает:
- подачу газа к основной горелке только при наличии пламени на запальной горелке за время не более 60 сек.;
 - прекращение подачи газа при погасании запальной горелки за время 5-60 сек.

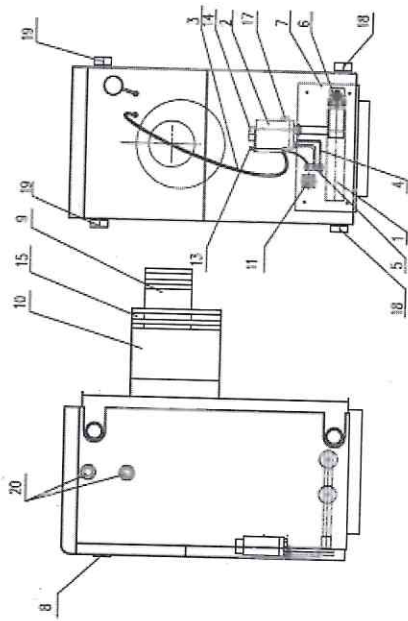


Рис. 1. Устройство котла с коаксиальным трактом

1. Горелка
2. Блок автоматики
3. Термобалон
4. Термолара
5. Запальник
6. Форсунка горелки
7. Панель горелки
8. Указатель температуры
9. Патрубок дымохода
10. Патрубок воздуховода
11. Окно
12. Пьезорозжиг
13. Регулятор температуры
14. Терминал
15. Подвод газа
16. Вход воды отопления
17. Выход воды отопления
18. Водогрейка
19. Регулятор температуры
20. Терминал

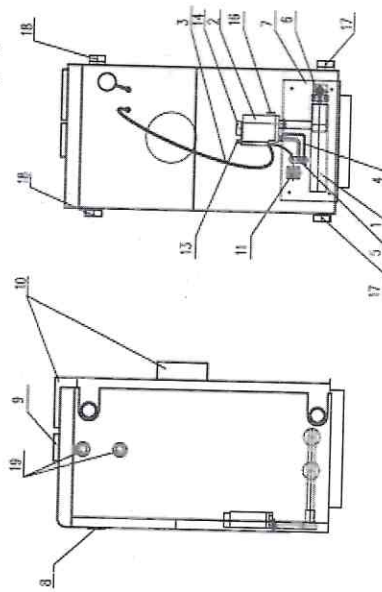


Рис. 2. Устройство котла с раздельным трактом

1. Горелка
2. Блок автоматики
3. Термобалон
4. Термолара
5. Запальник
6. Форсунка горелки
7. Панель
8. Указатель температуры
9. Дымоход
10. Воздуховод
11. Окно
12. Пьезорозжиг
13. Регулятор температуры
14. Подвод газа
15. Вход воды отопления
16. Выход воды отопления
17. Водогрейка
18. Регулятор температуры
19. Терминал

6. Подготовка к работе

- 6.1. Монтаж котла производится специализированной строительной монтажной организацией в соответствии с утвержденным проектом. Помещение, где устанавливается котел, обязательно должно иметь свободный доступ воздуха извне и вентиляционную вытяжку у потолка.
- 6.2. После завершения монтажа котла, заполнения его и отопительной системы водой работники местного управления газового хозяйства должны отрегулировать и проверить на срабатывание автоматику безопасности и регулировку температурных режимов, а также проверить герметичность всех резьбовых соединений на газопроводе котла и до него.
- 6.3. Котел должен устанавливаться совместно с только входящими в комплект его поставки патрубками каналом и терминалом, при этом монтаж должен быть выполнен строго в соответствии с разделом 6 настоящего руководства. Для обеспечения необходимой длины воздуховода и дымохода их укорачивают ножницами или ножовкой по металлу или удлиняют патрубками соответствующего диаметра.
- 6.4. Коаксиальный дымоход необходимо монтировать под углом 3° вниз относительно оси. Это необходимо для того, чтобы в случае образования конденсата, он стекал наружу, а не в изделие.
- 6.5. Расширительный бачок располагается в самой высокой точке системы. Система отопления должна быть с верхней разводкой. Площадь поверхности нагревательных приборов и количество определяется расчетом. Во избежание получения большого гидравлического сопротивления системы занижать диаметры трубопровода не рекомендуется. Пример подключения котла к отопительной системе приведен на рис. 3, 4.
- 6.6. Удалите консервационную смазку и протрите котел сухим материалом.
- 6.7. На газовой трубе перед котлом обязательно должен быть установлен газовый кран, позволяющий доступ газа к котлу. Соединительные муфты трубопроводов должны быть точно подогнаны к месту расположения штуцеров котла. Присоединение не должно сопрягаться взаимным натягом труб и узлами котла.
- 6.8. Монтаж котла с коаксиальным трактом выполнять в следующей последовательности согласно рис. 5:
 - а) Прислонить котел кольцевым выступом на его задней стенке к наружной стене помещения и наметить на стене место расположения отверстия. Пробрить горизонтальное отверстие диаметром на 10-20 мм больше диаметра воздуховода.
 - б) Установить патрубок воздуховода 1 по оси отверстия горизонтально так, чтобы торец был вровень с внутренней плоскостью стены, снаружи выступал на 50±5 мм и зафиксировать патрубок во избежание его деформации.
 - в) Подогнать по длине патрубок дымохода. Длина патрубка дымохода должна быть на 100 ± 5 мм больше длины патрубка воздуховода.
 - г) Заполнить полость между стенками отверстия и трубами раствором или строительной пеной.
 - д) Установить котел кольцевым выступом на его задней стенке на торец патрубка воздуховода так, чтобы поверхность верхней крышки котла была расположена горизонтально, и по проушинам 4 наметить на стене места расположения крепежных шпилек 5. Сделать в стене отверстия, глубиной не менее 70 мм и диаметром не менее 10 мм, установить в них шпильки способом, обеспечивающим прочность заделки.
 - е) Закрепить котел на шпильках с помощью шайб и гаек. Котел должен быть расположен **ВЕРТИКАЛЬНО**.

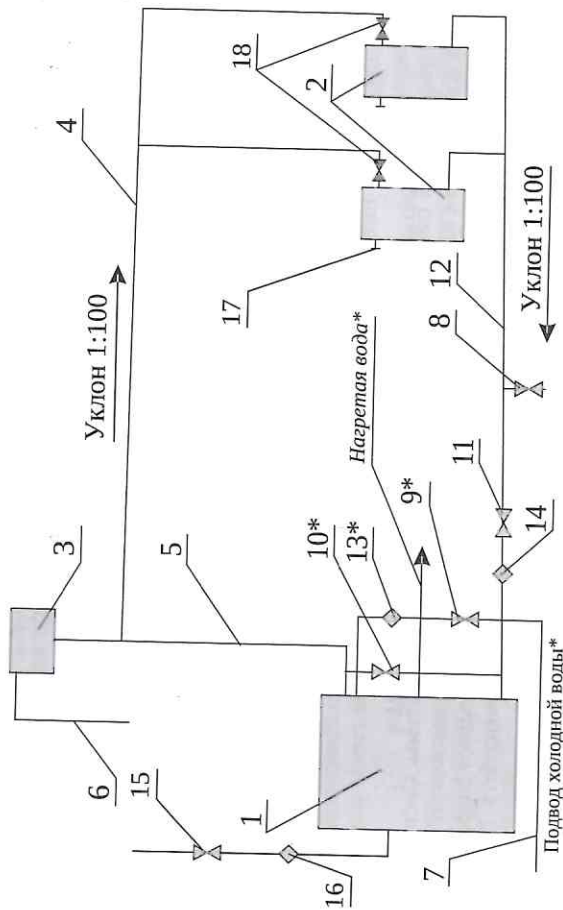


Рис. 3. Пример подключения котла в системе отопления с естественной циркуляцией теплоносителя

- 1 - котел;
- 2 - нагревательные приборы (радиаторы);
- 3 - расширительный бачок;
- 4 - трубопровод подачи;
- 5 - главный стояк;
- 6 - переливной патрубок;
- 7 - водопровод;
- 8 - спускной вентиль;
- 9 - вентиль для подачи воды на 16 - газовый фильтр;
- 10 - расширительный бачок;
- 11 - вентиль для регулировки отопления и водоподогрева;
- 12 - обратный трубопровод;
- 13, 14 - фильтр;
- 15 - газовый кран;
- 16 - вентиль для подачи воды на 16 - газовый фильтр;
- 17 - кран Маевского;
- 18 - терморегулирующие вентили.

* Монтировать только для котлов с водонагревателем.

Подключение котла к газопроводу выполняется только работниками газового хозяйства с обязательной отметкой в данном руководстве.

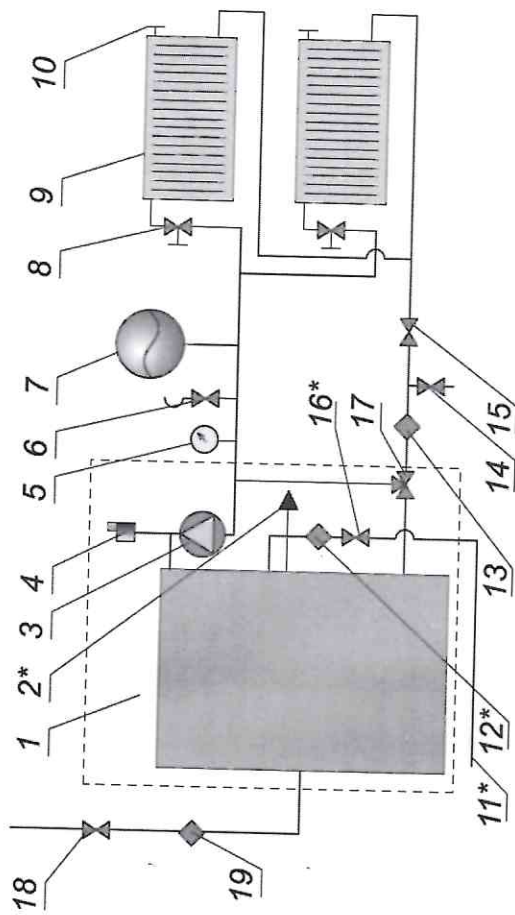


Рис. 4. Пример подключения котла двухтрубной закрытой системы отопления с принудительной циркуляцией теплоносителя

- 1 - изделие;
- 2 - выход горячей воды на хоз. нужды;
- 3 - насос;
- 4 - развоздушиватель системы;
- 5 - манометр;
- 6 - предохранительный клапан;
- 7 - компенсатор объема;
- 8 - терморегулирующие вентили;
- 9 - нагревательные приборы;
- 10 - кран Маевского;
- 11* - водопровод;
- 12*, 13 - фильтр;
- 14 - вентиль для слива воды из системы;
- 15, 16* - вентили;
- 17 - трехходовой кран;
- 18 - газовый кран;
- 19 - газовый фильтр.

* Монтировать только для котлов с водонагревателем.

Подготовка к работе

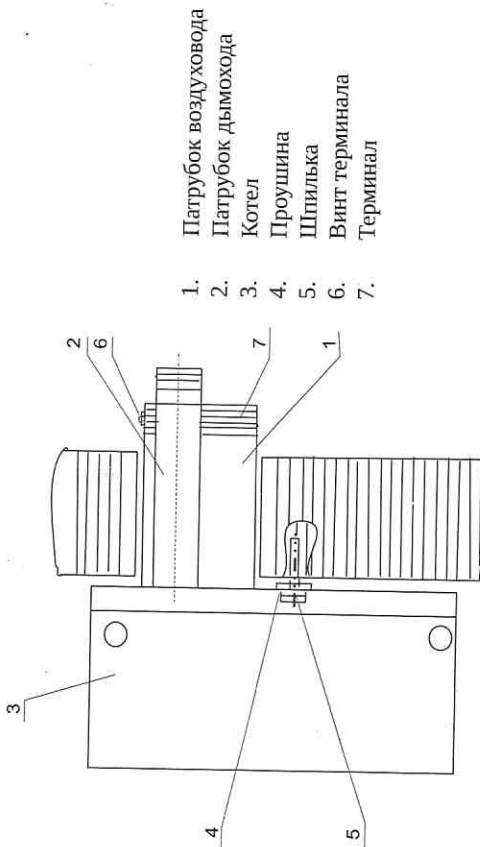


Рис. 5. Схема установки котла

Рекомендации по установке котла

Таблица 3.

МЕСТО ОТВОДА	НАИМЕНЬШЕЕ РАССТОЯНИЕ, м (изделий мощностью)	
	6 кВт	10 - 20 кВт
Под вентиляционным отверстием по горизонтали от него	2,5	2,5
	0,60	1,5
Под окном по горизонтали от него	0,25	-
	0,25	0,50
Над вентиляционным отверстием, окном	0,25	0,25
	0,50	0,50*
Над частями здания, которые выступают: - больше 0,4м - меньше 0,4м	2,0	3,0
	0,3	1,5
Под другими отводами по горизонтали от них	2,5	2,5
	1,5	1,5

* - В случае наличия противоречий с СНиП и Государственными строительными нормами действующими в стране покупателя, необходимо руководствоваться последними.

При монтаже дымоходного блока в стену, толщина которой больше рекомендуемой, образуется разрыв между трубами! Эксплуатация котла при таком монтаже ЗАПРЕЩЕНА!!

Подготовка к работе

ж) Одеть патрубок дымохода на дымоход котла и установить на патрубки дымохода и дымохода терминал и зафиксировать его винтами.

6.9. Монтаж котла с раздельными каналами воздухоподачи и дымоудаления выполнять согласно рис. 6 и рис. 7.

а) При реализации варианта по рис. 6 для исключения эффекта обратной тяги, необходимо обеспечить соединение каналов воздухоподачи и дымохода ниже места подключения к ним соответствующих каналов воздухоподачи и дымоудаления котла.

б) При реализации варианта с индивидуальной подачей воздуха через наружную стену (рис. 7) необходимо использовать секцию воздухоподачи с терминалом, поставляемую заводом-изготовителем.

6.10. Рекомендуется для защиты газозащитного тракта от вандализма посягательства установить ограждение.

6.11. При проветривании помещения (кухни), под окном которого установлен котел, необходимо открывать только форточку. Открывать окно не рекомендуется. Категорически запрещается установка запорной арматуры на стояке, идущем от котла к расширительному баку!

6.12. После монтажа проверьте газовые и водопроводные коммуникации котла на герметичность. Герметичность соединений газопроводов проверяйте с помощью мыльной эмульсии. Запрещается применять огонь для обнаружения утечек газа.

6.13. Работа водонагревателя (контур горячей водоснабжения)

Водонагреватель представляет собой медный змеевик, расположенный в водяной рубашке теплообменника котла. Нагрев воды в контуре горячей водоснабжения происходит за счет горячей воды в котле, используемой в системе отопления. Таким образом температура воды в контуре горячей водоснабжения зависит от температуры воды в котле. Поэтому для получения максимального количества горячей воды необходимо поддерживать температуру в котле 80°C.

Чтобы добиться максимальной производительности контура горячего водоснабжения при монтаже котла между входом и выходом воды из котла установите перепускную трубу с вентилем. Это дает возможность с помощью вентилей регулировать температуру воды в системе отопления, обеспечивая максимальную эффективность работы водонагревателя.

При работе котла для подогрева воды в летний период необходимо вентиль, установленный на входе - закрыть, вентиль, установленный на перепускной трубе - открыть.

Правильно смонтированное изделие дает возможность получить максимальное количество горячей воды с разницей температур в 35°C (таблица 1 раздела 2 "Технические данные").

При использовании водой из контура ГВС, во избежание ожога, первым следует открывать кран холодной воды!

При постоянной работе водонагревателя с жесткой водой на стенках водонагревателя возможно отложение значительного количества накипи, что уменьшает сечение трубы вилоте, до полного вывода из строя водонагревателя! Для удаления накипи необходимо провести химическую промывку водонагревателя. Для предотвращения появления накипи необходима установка фильтра умягчителя.

Подготовка к работе

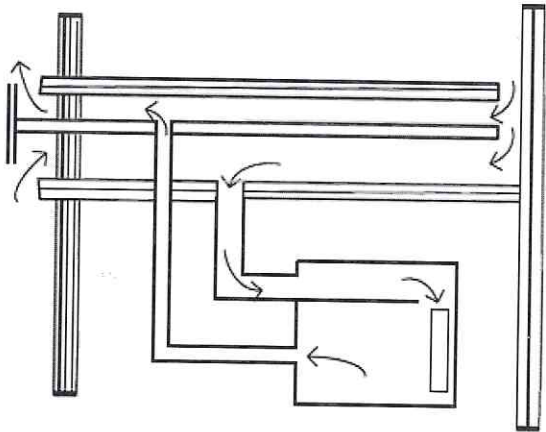


Рис.6. Раздельная система воздухоподачи и удаления продуктов сгорания через встроенный и пристроенный дымоход и воздуховод

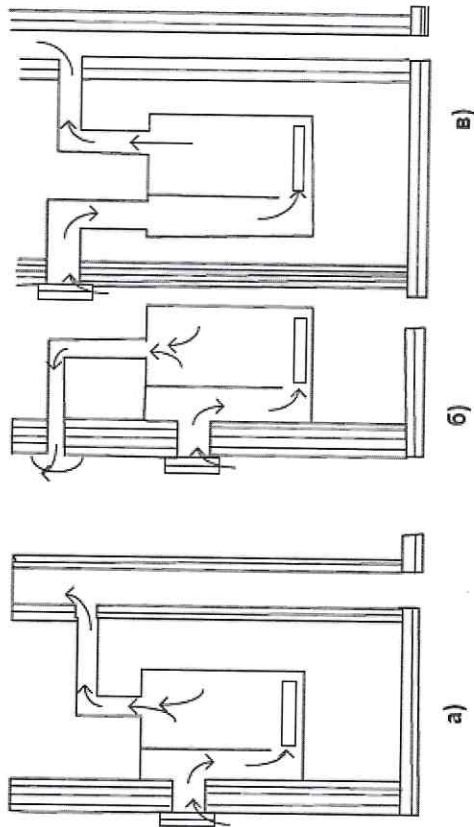


Рис.7. Раздельная система воздухоподачи и удаления продуктов сгорания с индивидуальной подачей воздуха через заднюю стенку или через верх котла

7. Порядок работы

7.1. Перед включением котла:

- проверить на герметичность все соединения газовых коммуникаций, устранить все обнаруженные утечки газа до пуска котла в работу;
- проверить тягу в дымоходе;
- проверить положение ручек управления - они должны находиться в позиции выключено!

7.2. Котлы с автоматикой безопасности и газовым клапаном 630 EUROFIT (10-20 кВт)

а) Пуск котла:

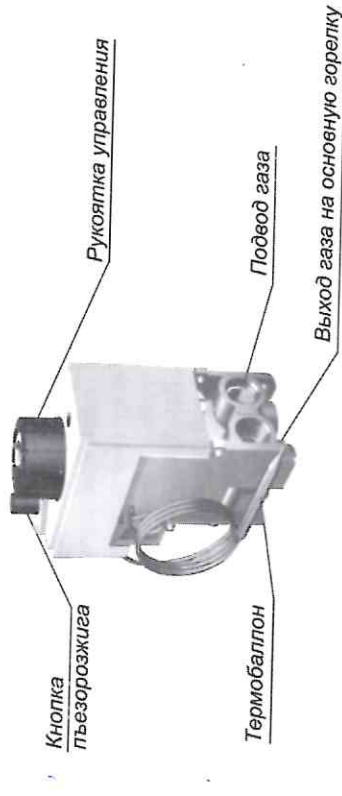


Рис. 8.

б) Розжиг:

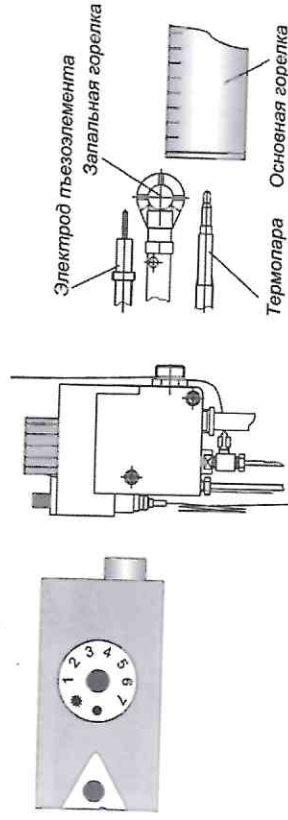


Рис. 9.

Начальное положение круглой ручьятки управления рис. 9 в позиции «выключено» (●)

Включение запальной горелки и розжиг:

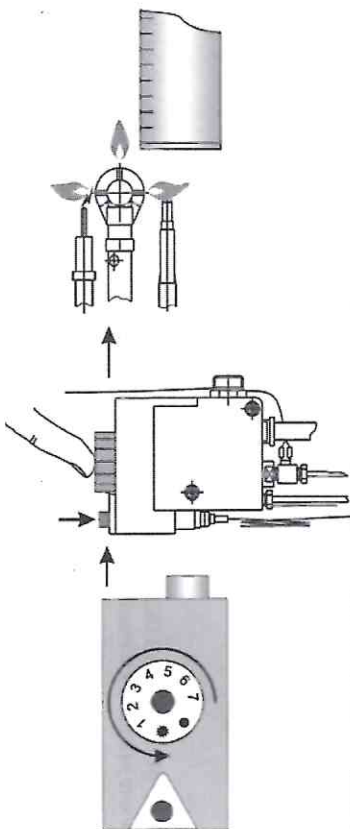


Рис. 9 а

Поверните рукоятку управления против часовой стрелки в позицию розжига (Ж) рис. 9 а. Нажмите рукоятку управления до упора и не отпускайте её, нажмите кнопку пьезорозжига (на запальной горелке должен появиться факел пламени). Не отпускайте рукоятку управления в течение 20-30 с. Отпустите рукоятку управления и проверьте наличие пламени на запальной горелке. Если нет пламени, повторите данную операцию, увеличивая время удерживания нажатой рукоятки управления.

Включение основной горелки и розжиг:

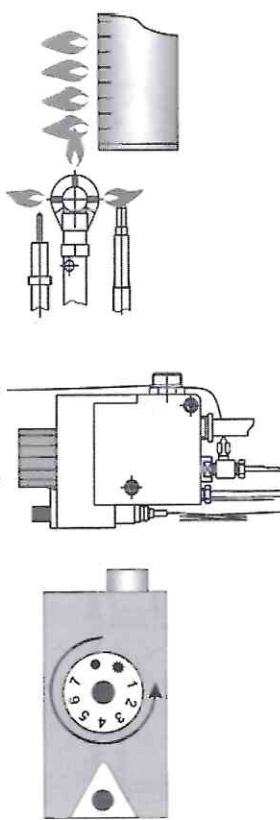


Рис. 9 б

Для включения основной газовой горелки плавно поверните рукоятку управления против часовой стрелки до положения 1...7 (рис. 9 б). Максимальная температура теплоносителя соответствует цифре 7 на рукоятке управления. Температуру контролируйте по указателю температуры (рис. 1), регулировку температуры теплоносителя (воду) осуществляет термостат газового клапана через термобаллон, вставленный в стаканчик корпуса котла.

в) Отключение основной горелки:

Для отключения основной газовой горелки плавно поверните рукоятку управления по часовой стрелке до позиции (Ж); при этом на запальной горелке будет гореть факел;

Отключение котла.

Для полного отключения котла поверните рукоятку управления по часовой стрелке в позицию «выключено» (●); При отключении котла на срок менее 24 часов, запальную горелку рекомендуется оставлять включенной.

8. Техническое обслуживание



- 8.1. Наблюдение за работой котла возлагается на владельца, который обязан содержать его в чистоте и исправном состоянии.
- 8.2. По окончании отопительного сезона промойте систему отопления раствором щелочи (0,5 кг кальцинированной соды на 10 л воды). Для этого заполните систему отопления и выдержите в течение двух суток, затем слейте раствор и промойте систему водой. На летнее время систему отопления заполните водой, чтобы не допустить коррозии металла.
- 8.3. В случае прекращения работы котла в зимнее время на срок свыше суток полностью слейте воду из котла и системы отопления через спускной вентиль во избежание ее замерзания.
- 8.4. Перед началом отопительного сезона проверьте и прочистите каналы воздухопровода и дымохода, проверьте отсутствие пыли и мусора под котлом.
- 8.5. В процессе эксплуатации один раз в неделю проверяйте заполнение системы водой по наличию ее в расширительном бачке. При необходимости долить воду в бачок.
- 8.6. Профилактический осмотр, ремонт неисправного котла должны производиться только квалифицированными работниками местного управления газового хозяйства или организацией, обслуживающей бытовые газовые приборы.
- 8.7. Согласно Постановлению Правительства Российской Федерации от 21 июля 2008 года № 549 необходимо заключить договор о техническом обслуживании газового оборудования со специализированной организацией и не менее одного раза в год производить техническое обслуживание оборудования.

Для выполнения гарантийного ремонта обращайтесь к продавцу - дистрибьютеру или в газовое хозяйство!

9. Правила транспортировки и хранения

- 9.1. Маркировка котла указана на табличке, размещенной на внутренней стороне дверки.
- 9.2. Котел транспортируется и хранится только в вертикальном положении.
- 9.3. При транспортировании не допускаются резкие встряхивания и кантовка котла.
- 9.4. Котел должен храниться в сухом помещении при температуре не ниже +5°C и относительной влажности не более 80%.
- 9.5. Окружающая атмосфера в местах хранения не должна содержать примесей агрессивных газов и паров.
- 9.6. Срок действия заводской консервации - 12 месяцев.

10. Возможные неисправности и методы их устранения

Таблица 4.

Наименование неисправности, внешне ее проявление	1	2	3
Затруднена или отсутствует циркуляция воды в системе отопления, вследствие чего повышается температура воды в котле и слабый нагрев радиаторов		<ul style="list-style-type: none"> - недостаточное количество воды и наличие воздуха в системе отопления - значительные отложения накипи в системе отопления - неправильный монтаж системы отопления. 	<ul style="list-style-type: none"> - пополнить систему отопления водой и удалить воздух из системы отопления - удалить накипь, прочистить систему и котел - устранить недостатки монтажа
При нажатии пусковой кнопки автоматики и розжиге запальной горелки запальная не загорается или горит недостаточно интенсивно		<ul style="list-style-type: none"> - засорено сопло запальной горелки - засорена трубка запальной горелки - не герметичность трубки запальной горелке или мест ее присоединения - закрыт газовый кран перед котлом - давление газа ниже 0,6 кПа. 	<ul style="list-style-type: none"> - прочистить сопло запальной горелки - прочистить трубку запальной горелки - выявить и устранить не герметичность трубки или мест подсоединения - открыть газовый кран перед котлом - сообщить в газовую службу
При отпуске пусковой кнопки после удержания ее не менее 30 сек при горении запальной, пламя запальной гаснет		<ul style="list-style-type: none"> - плохой электрический контакт в подсоединении терморегулятора к автоматике - конец терморегулятора не находится в пламени запальной горелки - засорено сопло запальной горелки - неисправна магнитная пробка - неисправна терморегулятора 	<ul style="list-style-type: none"> - восстановить нарушенный электрический контакт терморегулятора - отрегулировать положение терморегулятора или пламя запальной горелки - прочистить сопло запальной горелки - заменить магнитную пробку - заменить терморегулятора
При работе котла вода не нагревается до требуемой температуры		<ul style="list-style-type: none"> - большой объем воды в системе отопления - площадь отопления больше, чем может отопить котел - большие теплопотери помещения (через потолок, стены, окна и двери) - давление газа ниже 1,3 кПа 	<ul style="list-style-type: none"> - усовершенствовать систему отопления или применить более мощный котел - необходимо установить котел, соответствующий площади отопления - утеплить помещение или применить более мощный котел - сообщить в газовую службу
Вращение ручки терморегулятора на автоматике не уменьшает и не выключает подачу газа к основной горелке		<ul style="list-style-type: none"> - в терморегуляторе повлилась, утечка рабочей жидкости - нет контакта датчика температуры с корпусом теплообменника котла 	<ul style="list-style-type: none"> - заменить датчик температуры автоматике - вставить датчик температуры в гильзу теплообменника котла
Утечка продуктов сгорания в помещении		<ul style="list-style-type: none"> - отсутствие тяги и нарушение герметичности дымохода - нарушена герметичность крепления или целостность смотрового окна - нарушена герметичность уплотнения или отсутствие винтов крепления между корпусом котла и ГТУ - нарушена герметичность уплотнения между запальной горелкой и фронтальным щитком ГТУ 	<ul style="list-style-type: none"> - проверить тягу и устранить неисправности дымохода - восстановить герметичность крепления или заменить стекло - восстановить герметичность подтяжкой винтов или заменой прокладок между корпусом котла и ГТУ - восстановить герметичность подтяжкой винтов или заменой прокладок
Хлопок основной горелки при ее автоматическом включении-выключении		<ul style="list-style-type: none"> - не отрегулирован режим «малое пламя» - засорены сопло (инжектор) или трубка запальной горелки - неустойчивое пламя или малая величина пламени запальной горелки 	<ul style="list-style-type: none"> - отрегулировать режим «малое пламя» - чистка сопла и трубки запальной горелки - отрегулировать величину пламени запальной горелки для надежного зажигания основной горелки
Копчение горелки, ее отключение		<ul style="list-style-type: none"> - недостаточная тяга в котле или в дымоходе - наличие большого количества сажи - котел раздут избыточным давлением в системе отопления (более 0,1 МПа) - нехватка воздуха для горения через дымо-вентиляционный тракт - подсос воздуха из-за нарушения уплотнения или ослабления винтов между ГТУ и топкой котла - нарушена герметичность установок или целостность смотрового окна 	<ul style="list-style-type: none"> - проверить состояние и монтаж дымохода - прочистить дымоходный канал котла - заменить раздутый теплообменник котла - проверить монтаж воздухохода и дымохода согласно с ИЭ - восстановить герметичность заменой прокладок и подтяжки винтов крепления ГТУ к топке котла - восстановить герметичность или целостность смотрового окна
Копчение горелки, ее отключение		<ul style="list-style-type: none"> - нарушена подача воздуха к запальной горелке - увеличен диаметр сопла запальной горелки 	<ul style="list-style-type: none"> - проверить и восстановить подачу воздуха к запальной горелке - заменить сопло (инжектор) запальной горелки

Таблица 4.

Наименование неисправности, внешне ее проявление	1	2	3
Течь котла		<ul style="list-style-type: none"> - течь топки котла - течь наружного локута теплообменника - течь мембраны 	<ul style="list-style-type: none"> - заварить на месте при помощи специалистов, а если не возможно, то отправить заводу-изготовителю для ремонта или замены

- 10.1. Перечень возможных неисправностей и методы их устранения изложены в таблице 4.
- 10.2. Все неисправности газовых коммуникаций и газового клапана котла должны устраняться только лицами, на это уполномоченными.
- 10.3. При обнаружении повреждений, которые невозможно устранить, соответственно ремонтным, необходимо обратиться к официальному дистрибьютеру, у которого приобретено изделие, или в местную службу газового хозяйства.
- 10.4. В начальный период разогрева котла при температуре воды до 50°C на стенках камеры сгорания возможно образование конденсата паров воды, что не является неисправностью котла.

11. Сведения о консервации, упаковке, хранении и утилизации

Котел (аппарат) упакован согласно ГОСТ 23170-78 и подвергнут консервации согласно ГОСТ 9.014-78.

Условия хранения и транспортировки- 1Л по ГОСТ 15150-69.

Срок защиты без переконсервации - 1 год.

Упакованный котел (аппарат) хранить в таре завода-изготовителя в закрытом сухом помещении в вертикальном положении в один ярус.

По окончании срока службы (эксплуатации) котел, так как он не представляет опасности для жизни и здоровья людей и окружающей среды, сдать в пункт приема металлолома для дальнейшей его переработки.

12. Свидетельство о приеме котла

Модель котла УСА-10Р

Заводской номер 130

Соответствует требованиям ГОСТ 20548, конструкторской документации, ТУ 25.21.12-002-46567404-2019 и признан годным для эксплуатации.

Испытание и регулировку котла провел: Г.З

Фамилия (подпись) Дата 11.2020

Принял ОТК, Иванченко М.А.

Фамилия (подпись) Дата 16.11.2020

13. Гарантийные обязательства

Уважаемый покупатель!

- 13.1. Изготовитель гарантирует соответствие котла требованиям ТУ 25.21.12-002-46567404-2019, при соблюдении потребителем правил монтажа, хранения и эксплуатации.
- 13.2. Гарантийный срок эксплуатации автоматики - 1 год. Гарантийный срок эксплуатации котла - 3 года; для котлов, поступающих в розничную продажу - со дня продажи.
- 13.3. Гарантийный ремонт котла производится службами газового хозяйства или другими организациями, выполняющими их функции по месту жительства потребителя и осущест- вляющими ввод котла в эксплуатацию. По результатам ремонта оформляется талон на гарантийный ремонт.
- 13.4. В случае выхода из строя в течение гарантийного срока какого-либо узла по вине за- вода-изготовителя, специалист газового хозяйства совместно с владельцем газового устройства должен составить акт, который вместе с заполненным гарантийным талоном и дефектным узлом высылается владельцем по почте заводу-изготовителю для его заме- ны.
- 13.5. Предприятие-изготовитель не несет ответственности и не гарантирует работу котла в случаях:
- несоблюдения правил установки и хранения, эксплуатации и обслуживания изделия, изложенных в данном руководстве;
 - неаккуратного хранения, транспортировки изделия владельцем или торгующей орга- низацией;
 - монтажа или ремонта изделия лицами, на это неуполномоченными;
 - изменения конструкции или доработки изделия владельцем без согласия предприятия- изготовителя;
 - отсутствия штампа торговой организации в талонах на гарантийный ремонт;
 - механических повреждений изделия или узлов по причине неправильной эксплуатации, а также по другим причинам, не зависящим от предприятия-изготовителя;
 - отсутствия отметки газового хозяйства о пуске газа и проведения инструктажа;
 - отложения накипи на стенках изделия и водонагревателе или коррозии;
 - отсутствия отметки о проведении технического обслуживания;
 - выхода из строя газорелочного устройства с блоком автоматики безопасности из-за попадания туда грязи или посторонних предметов;
 - нарушение заводской пломбировки на блоке автоматики.

ОТРЫВНОЙ ТАЛОН

на ввод в эксплуатацию

Наименование изделия _____

Заводской номер _____ Дата изготовления _____

М.П. _____

Кем произведена установка изделия _____

Кем произведена регулировка и наладка изделия _____

_____ (Ф.И.О. ответственного лица изготовителя (продавца))

М.П. _____