

Руководство по эксплуатации,  
техническому обслуживанию и установке

# ПАНЕЛЬ

варочная **индукционная**

BY

RU

Таблица 2

Модель и (или) модификация	Цвет поверхности панели
ПВИ 4000	черный
ПВИ 4000 K12	белый
ПВИ 4001	черный
ПВИ 4001 K12	белый



ПВИ 4000

ПВИ 4001

  
Сделано в Беларуси

 GEFEST

**уважаемый  
покупатель!**

**Вы выбрали панель, которая  
отлично готовит, экономична  
и надежна в работе, удобна в  
управлении. Она отлично  
впишется в интерьер Вашей  
кухни.**

**Кулинарных успехов  
желает Вам GEFEST-  
город Брест.**

## СОДЕРЖАНИЕ

1	Общие указания.....	2
2	Требования безопасности.....	2
3	Технические характеристики .....	4
4	Комплектность.....	5
5	Устройство и порядок работы.....	6
5.1	Устройство.....	6
5.2	Управление панелью .....	8
6	Установка.....	11
7	Подключение.....	13
8	Обслуживание панели.....	13
8.1	Уход за панелью.....	13
8.2	Техническое обслуживание панели.....	14
9	Возможные неисправности и методы их устранения.....	14
10	Транспортирование и хранение.....	15
11	Утилизация.....	15
12	Гарантии изготовителя.....	16
	Приложение: гарантийная карта	

## 1 ОБЩИЕ УКАЗАНИЯ

*Наша бытовая техника постоянно совершенствуется, улучшаются ее характеристики, обновляется дизайн, поэтому рисунки и обозначения в руководстве могут несколько отличаться от Вашей модели.*

Настоящее руководство по эксплуатации распространяется на панели варочные индукционные (далее по тексту панели варочные) модели ПВИ 4000, ПВИ 4001, их исполнения и модификации и действительно только в тех странах, чьи символы указаны на обложке. Панель варочная предназначена для приготовления пищевых продуктов в бытовых условиях при температуре в помещении от плюс 1 °С до плюс 40 °С и относительной влажности не более 80 %.

Панель варочная сертифицирована в соответствии с требованиями нормативных правовых актов (НПА), технических нормативных правовых актов (ТНПА) и технических регламентов Таможенного союза (ТР ТС, ТР ЕАЭС), по которым проведена обязательная сертификация.

Срок службы панели варочной - 10 лет.

При покупке снимите упаковку и убедитесь, что изделие не повреждено, полностью укомплектовано и торговой организацией правильно заполнены «Свидетельство продажи» и гарантийные талоны.

Убедитесь, что параметры электрической сети соответствуют параметрам прибора, указанным в РЭ.

В случае выявления несоответствия необходимо провести доработку электрической проводки и монтаж розетки. Электромонтажные работы должна выполнить ЖЭС по месту жительства или организация, имеющая право на установку и обслуживание электроприборов.

При подключении должен быть заполнен талон установки.

Самовольно и неправильно подключенный прибор, несоблюдение правил техники безопасности могут привести к пожару, поражению электрическим током, ожогам.

Этого не случится, если Вы внимательно прочтёте данное руководство. Оно содержит важную информацию по установке, правильному и безопасному использованию и обслуживанию прибора.

Изготовитель (продавец) не несет ответственности (в том числе и в гарантийный период):

- за дефекты и повреждения, возникшие вследствие нарушения указаний по его хранению, установке, подключению, условий эксплуатации, либо действия непреодолимой силы (пожара, наводнения и т.п.), воздействия домашних животных, насекомых, грызунов;

- за последствия, вызванные неквалифицированным ремонтом.

Сохраните руководство, оно поможет разрешить возникшие вопросы.

## 2 ТРЕБОВАНИЯ БЕЗОПАСНОСТИ

**ВНИМАНИЕ!** ПЕРЕД ПЕРВЫМ ВКЛЮЧЕНИЕМ ВЫДЕРЖАТЬ ПРИБОР В ПОМЕЩЕНИИ, ГДЕ ОН БУДЕТ УСТАНОВЛЕН, НЕ МЕНЕЕ ЧЕТЫРЕХ ЧАСОВ.

**ВНИМАНИЕ!** ВАРОЧНАЯ ПАНЕЛЬ ВЫПОЛНЕНА ПО I КЛАССУ ЗАЩИТЫ ОТ ПОРАЖЕНИЯ ЭЛЕКТРИЧЕСКИМ ТОКОМ И ДОЛЖНА ПОДКЛЮЧАТЬСЯ К ДВУХПОЛЮСНОЙ РОЗЕТКЕ С ЗАЗЕМЛЯЮЩИМ КОНТАКТОМ. ДЛЯ ОБЕСПЕЧЕНИЯ ВАШЕЙ БЕЗОПАСНОСТИ ЗАЗЕМЛЕНИЕ ДОЛЖНО СООТВЕТСТВОВАТЬ УСТАНОВЛЕННЫМ ЭЛЕКТРОТЕХНИЧЕСКИМ НОРМАМ.

- ВАРОЧНАЯ ПАНЕЛЬ НЕ ПРЕДНАЗНАЧЕНА ДЛЯ ИСПОЛЬЗОВАНИЯ В КОММЕРЧЕСКИХ И ПРОИЗВОДСТВЕННЫХ ЗОНАХ.
- ВО ВРЕМЯ РАБОТЫ КОНФОРКИ И ПРИЛЕГАЮЩИЕ К НИМ ПОВЕРХНОСТИ СИЛЬНО РАЗОГРЕВАЮТСЯ И СОХРАНЯЮТ ТЕПЛО ЗНАЧИТЕЛЬНОЕ ВРЕМЯ ПОСЛЕ ВЫКЛЮЧЕНИЯ. БУДЬТЕ ОСТОРОЖНЫ, НЕ ПРИКАСАЙТЕСЬ К НИМ И ОСОБО ПРЕДУПРЕДИТЕ ДЕТЕЙ.
- ПЕРЕД ЧИСТКОЙ И ДРУГИМИ РАБОТАМИ ПО УХОДУ ВАРОЧНУЮ ПАНЕЛЬ НЕОБХОДИМО ОТСОЕДИНИТЬ ОТ СЕТИ.
- ИЗВЛЕКАТЬ ВИЛКУ ИЗ РОЗЕТКИ НУЖНО ТОЛЬКО ПОСЛЕ ВЫКЛЮЧЕНИЯ ВСЕХ НАГРЕВАТЕЛЬНЫХ ЭЛЕМЕНТОВ.

**ВНИМАНИЕ!** ЕСЛИ ПОВЕРХНОСТЬ ТРЕСНУЛА - ОТКЛЮЧИТЕ ПРИБОР ДЛЯ ПРЕДОТВРАЩЕНИЯ ПОРАЖЕНИЯ ЭЛЕКТРИЧЕСКИМ ТОКОМ.

**ЗАПРЕЩАЕТСЯ:**

- ПОЛЬЗОВАТЬСЯ НЕИСПРАВНОЙ ВАРОЧНОЙ ПАНЕЛЬЮ.
- ОСТАВЛЯТЬ ВКЛЮЧЕННУЮ ВАРОЧНУЮ ПАНЕЛЬ БЕЗ ПРИСМОТРА.
- ИСПОЛЬЗОВАТЬ ВАРОЧНУЮ ПАНЕЛЬ ДЛЯ ОБОГРЕВА ПОМЕЩЕНИЯ И СУШКИ БЕЛЬЯ.
- УСТАНОВЛИВАТЬ ВАРОЧНУЮ ПАНЕЛЬ В МЕСТАХ С ПОВЫШЕННЫМ РИСКОМ ПОЖАРНОЙ ОПАСНОСТИ (ВПЛОТНУЮ К ДЕРЕВЯННЫМ, ПОКРЫТЫМ ОБОЯМИ ИЛИ ГОРЮЧИМ ПЛАСТИКОМ И Т. П. ПОВЕРХНОСТЯМ). РАССТОЯНИЕ ОТ ЗАДНЕЙ КРОМКИ ДО СТЕНЫ ДОЛЖНО БЫТЬ НЕ МЕНЕЕ 55 ММ.
- ХРАНИТЬ ВОЗЛЕ ВАРОЧНОЙ ПАНЕЛИ ЛЕГКОВОСПЛАМЕНЯЮЩИЕСЯ ВЕЩЕСТВА И МАТЕРИАЛЫ.
- САМОСТОЯТЕЛЬНО СНИМАТЬ ЗАЩИТНЫЙ КОЖУХ И ПРОВОДИТЬ РЕМОНТ.
- ДЕМОНТИРОВАТЬ ВАРОЧНУЮ ПАНЕЛЬ, НЕ ОТКЛЮЧИВ ЕЁ ОТ СЕТИ.

Периодически (не реже одного раза в полгода) проверяйте состояние шнура питания.

При пользовании варочной панелью необходимо знать и выполнять основные правила обращения с электроприборами:

**ЗАПРЕЩАЕТСЯ:**

- ИСПОЛЬЗОВАТЬ ПРИБОРЫ НЕ ПО НАЗНАЧЕНИЮ.
- ОДНОВРЕМЕННО ПРИКАСАТЬСЯ К ПРИБОРАМ, ВКЛЮЧЕННЫМ В СЕТЬ, И УСТРОЙСТВАМ С ЕСТЕСТВЕННЫМ ЗАЗЕМЛЕНИЕМ (ВОДОПРОВОДНЫМ ТРУБАМ, БАТАРЕЯМ ОТОПЛЕНИЯ И Т. П.).
- ПРИКАСАТЬСЯ К ЭЛЕКТРОПРИБОРАМ МОКРЫМИ РУКАМИ ИЛИ НАХОДЯСЬ БОСИКОМ.
- ТЯНУТЬ ЗА ПРОВОД, ИЗВЛЕКАЯ ВИЛКУ ИЗ РОЗЕТКИ.
- ТУШИТЬ ВОДОЙ ЭЛЕКТРОПРИБОРЫ, НАХОДЯЩИЕСЯ ПОД НАПРЯЖЕНИЕМ.

ПРИБОР НЕ ПРЕДНАЗНАЧЕН ДЛЯ ИСПОЛЬЗОВАНИЯ ЛИЦАМИ (ВКЛЮЧАЯ ДЕТЕЙ) С ПОНИЖЕННЫМИ ФИЗИЧЕСКИМИ, СЕНСОРНЫМИ ИЛИ УМСТВЕННЫМИ СПОСОБНОСТЯМИ ИЛИ ПРИ ОТСУТСТВИИ У НИХ ЖИЗНЕННОГО ОПЫТА ИЛИ ЗНАНИЙ, ЕСЛИ ОНИ НЕ НАХОДЯТСЯ ПОД ПРИСМОТРОМ ИЛИ НЕ ПРОИНСТРУКТИРОВАНЫ ОБ ИСПОЛЬЗОВАНИИ ПРИБОРА ЛИЦОМ, ОТВЕТСТВЕННЫМ ЗА ИХ БЕЗОПАСНОСТЬ.

ДЕТИ ДОЛЖНЫ НАХОДИТЬСЯ ПОД ПРИСМОТРОМ ДЛЯ НЕДОПУЩЕНИЯ ИГР С ПРИБОРОМ.

После использования отключите конфорку. Не полагайтесь на датчик посуды.

Опасность пожара: не класть предметы на поверхность для приготовления пищи.

**Осторожно!** Процесс приготовления пищи следует контролировать. Непрерывный процесс приготовления пищи следует контролировать непрерывно.

**ВНИМАНИЕ!** Приготовление пищи на конфорочной панели с использованием жира или масла без присмотра может быть опасным, так как может привести к пожару.

**ЗНАЙТЕ:** Нельзя тушить огонь водой. Необходимо выключить прибор и затем накрыть пламя, например, крышкой или одеялом.

Если рядом с варочной панелью находятся бытовые электроприборы, подключенные к сети (тостеры, кофемолки и т.п.), следите, чтобы их провод не попал в зону работающих конфорок.

**ПОМНИТЕ!** НАИБОЛЕЕ РАСПРОСТРАНЕННЫМИ НЕСЧАСТНЫМИ СЛУЧАЯМИ, СВЯЗАННЫМИ С НАГРЕВАТЕЛЬНЫМИ ПРИБОРАМИ, ЯВЛЯЮТСЯ ОЖОГИ.

Обычно они происходят:

- при касании горячих частей;
- при расплескивании кипящих жидкостей;
- в ситуации, когда опрокидывается посуда, стоящая на передних конфорках.

Будьте аккуратны и не допускайте детей к работающей или остывающей панели.

**ВНИМАНИЕ!** Используйте только защитные приспособления для приборов для приготовления пищи, разработанные изготовителем или рекомендованные в инструкциях для использования как подходящие или защитные приспособления, включенные в прибор. Использование несоответствующих защитных приспособлений может вызвать несчастные случаи.

## 3 ТЕХНИЧЕСКИЕ ХАРАКТЕРИСТИКИ

Модель панели	ПВИ 4000	ПВИ 4001
Управление	электронное (сенсорное )	
Диапазон номинальных напряжений, В	220-230	
Номинальная частота, Гц	50	
Класс защиты от поражения электрическим током	I	
Вид климатического исполнения по ГОСТ 15543.1-89	УХЛ 4	
Номинальная потребляемая мощность, Вт	3400	3700
Мощность конфорок, Вт		
передняя (диаметр, Ø 19,5 см)	2000*/1400	2300*/1850
задняя (диаметр, Ø 19,5 см)	1400	1850*/1600
Размеры панели, см		
ширина	30	
глубина	53	
высота	5,5	
Масса, не более, кг	5	
Содержание драгоценных материалов, г**		
серебро	-	-

\*Мощность в режиме увеличенной мощности "BOOSTER"

\*\* Содержание драгоценных материалов в модификациях прибора соответствует указанному для модели прибора.

**Показатели энергетической эффективности**

Модель	ПВИ 4000	ПВИ 4001
Тип конфорочной панели	электрическая	
Технология нагрева	индукционный нагрев	
Количество рабочих зон и/или участков, шт	2	
Диаметр полезной рабочей поверхности конфорок Ø, см передняя задняя	19,5 19,5	
Длина и ширина полезной рабочей поверхности для каждой электрически нагреваемой рабочей зоны или участка  L, см W, см		19,5 19,5
Потребление энергии каждой рабочей зоны или участка на килограмм ЕС <sub>electric cooking</sub> , Вт·ч/кг (ГОСТ IEC 60350-2-2013)	<195	
Потребление энергии конфорочной панели на килограмм ЕС <sub>electric hob</sub> , Вт·ч/кг (ГОСТ IEC 60350-2-2013)	<195	

**4 КОМПЛЕКТНОСТЬ**

Модель	ПВИ 4000	ПВИ 4001
Панель варочная, шт.	1	1
Уплотнение, шт	1	1
Кронштейн, шт.	2	2
Шуруп, шт.	8	8
Шайбы, шт.	4	4
Руководство по эксплуатации, шт	1	1
Адреса уполномоченных организаций по обслуживанию техники (товарный знак «GEFEST»), шт	1	1
Гарантийная карта, шт	1	1
Упаковка, шт	1	1
Скребок, шт.	1	1

## 5 УСТРОЙСТВО И ПОРЯДОК РАБОТЫ

### 5.1 УСТРОЙСТВО

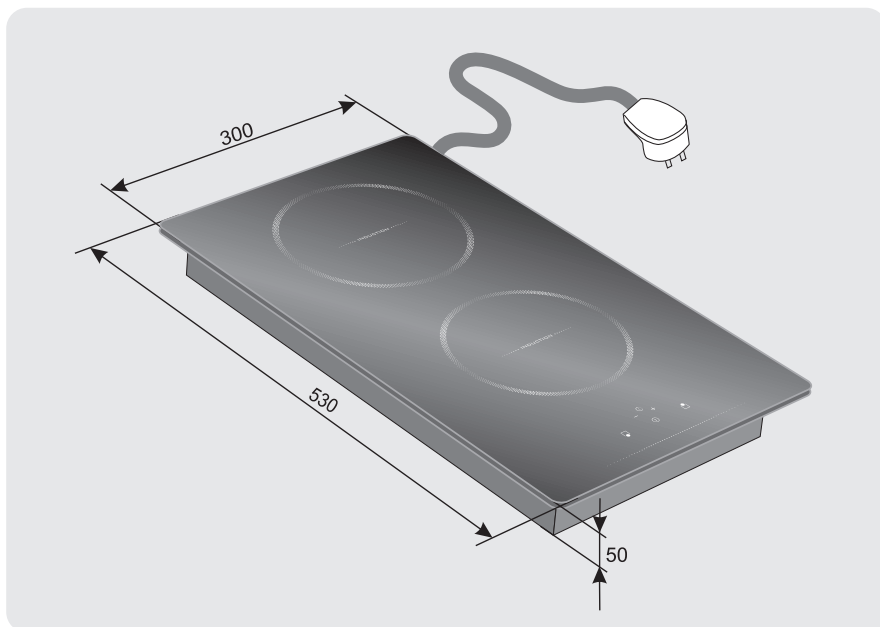
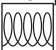


Рис. 1 Панель варочная

Выбор посуды.

На индукционной варочной панели можно использовать следующие виды посуды:

- стальную эмалированную посуду с толстым дном,
- чугунную посуду,
- посуду из нержавеющей стали или алюминия со специальным ферромагнитным дном.

Как правило на посуде, специально предназначенной для индукционного нагрева, на этикетке либо на корпусе изображен знак .

Не подходит посуда из обычной тонкой стали, стекла, керамики, меди, алюминия, дерева.

Посуда из алюминия со вставками на дне имеет меньшую площадь ферромагнитной поверхности, поэтому она может хуже нагреваться и плохо распознаваться варочной панелью или не распознаваться вообще. Кроме того эффективность нагрева зависит от качества ферромагнитного дна посуды.

Для проверки пригодности посуды налейте в нее немного воды. Установите ее на конфорку и включите, вода должна нагреваться.

Предварительно проверить, подходит ли посуда для индукционного нагрева, можно при помощи магнита – он должен к ней притягиваться.



Для получения оптимальных результатов приготовления диаметр ферромагнитного диска на дне посуды должен соответствовать диаметру конфорки. Применяйте посуду с плоским дном, при неровном дне снижается эффективность и равномерность нагрева. При использовании посуды с диаметром ферромагнитного дна меньше оптимального эффективность конфорок падает.

Если поставленная на конфорку посуда не распознается автоматически, переставьте ее на меньшую конфорку.

Оптимальный и минимальный размер сплошного, ферромагнитного дна посуды приведен в таблице.

Диаметр зон нагрева	Оптимальный диаметр дна посуды	Минимальный диаметр дна посуды
160 мм	160 мм	90 мм
180 мм	180 мм	100 мм
200 мм	200 мм	110 мм

### Шум во время работы прибора

Индукционный нагрев основывается на создании электромагнитных полей, приводящих к образованию тепла непосредственно в дне посуды. В зависимости от формы посуды, материала из которого она изготовлена, способа приготовления могут появляться шум и вибрации, которые являются нормальным явлением и не свидетельствуют о неисправностях.

**ВНИМАНИЕ!** БУДЬТЕ АККУРАТНЫ И ВНИМАТЕЛЬНЫ ПРИ ОБРАЩЕНИИ СО СТЕКЛОКЕРАМИЧЕСКОЙ ПАНЕЛЬЮ:

Металлические предметы, такие как ножи, вилки, ложки и крышки, не следует класть на поверхность конфорочной панели, так как они могут нагреться.

Оберегайте стеклокерамическую поверхность от ударов, особенно твердых угловатых предметов (крышки, ухваты, солонки и т. п.).

Не используйте панель как разделочную доску.

Не удаляйте загрязнения острыми царапающими предметами. Перед чисткой прикипевшую пищу нужно размочить.

Не двигайте посуду по поверхности панели. Песчинки могут образовать царапины, а алюминевая посуда оставляет трудноудаляемые серебристые полосы.

Следите за тем, чтобы дно устанавливаемой посуды было сухим и чистым.


Не подвергайте панель чрезмерным нагрузкам.

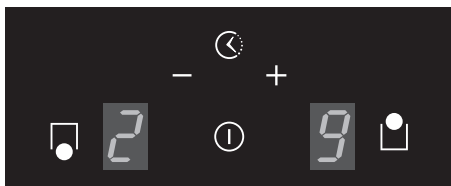
**ПОМНИТЕ!** ЗОНА НАГРЕВА ПОСЛЕ ОТКЛЮЧЕНИЯ ЕЩЕ НЕСКОЛЬКО МИНУТ ОСТАЕТСЯ ГОРЯЧЕЙ. НЕ ПРИКАСАЙТЕСЬ К КОНФОРКАМ ДО ПОЛНОГО ОСТЫВАНИЯ И НЕ СТАВЬТЕ НА НИХ ПРЕДМЕТЫ, КОТОРЫЕ МОГУТ РАСПЛАВИТЬСЯ ИЛИ ПОВРЕДИТЬСЯ.

Перед первым включением панель нужно помыть мыльным раствором и протереть насухо.

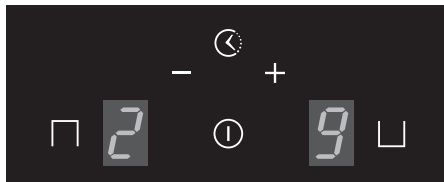
## 5.2 УПРАВЛЕНИЕ ПАНЕЛЬЮ

Управление осуществляется касанием сенсорных зон (рис.2) в течение не менее 1 секунды.

Включение сенсорного управления осуществляется с помощью сенсорной зоны . Для включения конфорки коснитесь соответствующей сенсорной зоны.



ПВИ 4000



ПВИ 4001

Рис. 2

Цифровой индикатор выбранной конфорки загорится более ярко, чем другие индикаторы. Зонами «+» и «-» задайте необходимую мощность.

При касании зоны «+» уровень мощности увеличивается от 1 до 9, при касании «-» сразу устанавливается уровень 9.

Нагрев включен.

После использования отключите конфорку. Не полагайтесь на датчик посуды.

Все конфорки можно быстро выключить, если коснуться .

Мощность регулируется от 1 до 9. Ноль – конфорка выключена.

### Символы на панели сенсорного управления



Обнаружение посуды

Символ «посуда не обнаружена» отображается на цифровом индикаторе, если никакая посуда не обнаружена или площадь дна посуды мала. Зона нагрева включена. Нагрев не производится.



(от англ. hot - горячий) Остаточное тепло

Символ остаточного тепла отобразится в том случае, когда температура в зоне конфорки еще достаточно высока и предупредит Вас об опасности.

После остывания конфорки символ погаснет.



(от англ. lock - замок) Защита от детей.

Данная функция предназначена для исключения непреднамеренного действия на прибор. Блокировку можно включить, когда не включена ни одна конфорка.



Функция подогрева (только для ПВИ 4000). Служит для поддержания блюда в подогретом состоянии. Может быть включена на каждой конфорке. Включение происходит при уменьшении уровня мощности от «1» до «0». Если функцию не отключить или не перевести на другой уровень мощности, автоматическое отключение произойдет через 2 часа.

## Блокировка прибора

Включите прибор. Нажмите одновременно «-» и кнопку задней конфорки. После того как раздастся короткий звуковой сигнал нажмите еще раз на кнопку выбора задней конфорки.\*

На всех конфорках отобразится знак “L” (lock).

Если какая-нибудь конфорка горячая, отображение “L” и “H” чередуется.

Последовательность операций должна осуществляться в течение 10 секунд не более.

Если последовательность нажатий нарушена, и блокировка не активирована, рекомендуем выключить варочную панель и повторить операции.

Прибор будет заблокирован до тех пор, пока блокировка не будет снята, отключение от сети прибора не отменит блокировку.

## Снятие блокировки

Включите прибор. Нажмите одновременно «-» и кнопку задней конфорки.\* После того как раздастся короткий звуковой сигнал нажмите еще раз на кнопку «-».

Прибор выключится, блокировка снята.

Последовательность операций должна осуществляться в течение не более 10 секунд.



Режим увеличенного уровня мощности «BOOSTER» (ПВИ 4000 - передняя конфорка, ПВИ 4001 - две конфорки)

Для конфорок можно установить увеличенный уровень мощности (режим «BOOSTER»). Для этого увеличивайте ее мощность до «9» и коснитесь зоны «+», на цифровом индикаторе появится символ «P». Конфорка будет работать при максимальном уровне электропотребления в течении 5 минут. По истечении 5 минут конфорка переходит к уровню «9». При необходимости режим «P» можно выключить, уменьшив мощность конфорки.

## Особенности работы функции BOOSTER

Увеличение мощности одной конфорки обеспечивается за счет того, что забирается часть мощности с другой конфорки, поэтому функцию BOOSTER одновременно можно включить только на одной из конфорок. При включенной функции BOOSTER на одной из конфорок, мощность другой конфорки ограничена, поэтому установленная ранее степень нагрева может автоматически снизиться.

Если вы хотите на другой конфорке установить степень нагрева «9» или функцию Booster, функция Booster на первой конфорке автоматически выключится, и конфорка переключится на более низкую степень нагрева.



Функция «BRIDGE» (только для ПВИ 4001)

С помощью этой функции можно управлять двумя зонами нагрева как одной. Функция «BRIDGE» очень удобна, если для приготовления используется посуда продолговатой формы, например, гусьница.

Для включения коснитесь зон активации конфорок одновременно. Включится функция «BRIDGE», что подтверждается индикатором передней конфорки, горит символ «П».

Регулировка мощности производится с помощью зон «+», «-». Выключение функции также осуществляется одновременным касанием зон выбора конфорок или выключением панели

зоной «①».

\*Для ПВИ 4001 - передней конфорки.

## **Функция Таймер**

Значение таймера отображается на цифровом индикаторе.

Есть два различных режима таймера:

- Таймер конфорки.

Позволяет отключить конфорку по истечении установленного времени.

Сопровождается световой и акустической сигнализацией

- Таймер-будильник:

После того, как установленное время вышло, раздается акустический сигнал и световая сигнализация. Все активные конфорки будут продолжать работать.

## **Таймер конфорки**

После того, как вы установили необходимую мощность для выбранной вами конфорки, нажмите одновременно на «+» и «-», на цифровом индикаторе высветится значение «00». Зонами «+» и «-» задайте нужное время в минутах.

Конфорка, для которой установлен таймер, отмечается наличием десятичной точки на индикаторе.

Для контроля времени таймера, выберите конфорку и коснитесь одновременно «+» и «-», на цифровом индикаторе отобразится оставшееся время.

При нескольких установленных таймерах коснитесь одновременно «+» и «-» несколько раз, на цифровом индикаторе будет отображаться установленное время таймера для той конфорки, на индикаторе которой будет мигающая десятичная точка. Значение таймера без мигающих точек на цифровом индикаторе – это значение таймера-будильника.

## **Таймер-будильник**

Будильник можно установить, если ни одна из конфорок не активирована и все индикаторы светятся одинаково ярко.

Нажмите одновременно на «+» и «-» и задайте требуемое время.

Если при установке времени таймера с начального значения «00» коснуться на «-», то на цифровом индикаторе высветится значение 30. Это удобная возможность позволит быстрее выставить нужное время. Удержание зон при установке времени также ускорит этот процесс.

Для принудительной остановки таймера, установите значение «00».

Для выключения сигнала таймера коснитесь любой зоны.

Длительность звукового сигнала 2 минуты.

## 6 УСТАНОВКА

При установке необходимо учесть наличие и размеры подводящих электрических коммуникаций.

Подготовку мебели и монтаж панели должны производить сотрудники специализированных организаций.

Мебель, в которую будет встраиваться панель, облицовка, лак и клей для неё должны выдержать температуру не ниже 100 °С. Несоблюдение данного условия может привести к деформации поверхности либо отклеиванию облицовки.

Края проема должны быть предохранены материалом, устойчивым к поглощению влаги.

### Порядок монтажа:

1. Точно разметить на столешнице контур проема под варочную панель (рис. 3). Толщина столешницы - min 30 мм, max 50 мм.
2. Выпилить проем, приеоживая удаляемую часть снизу, во избежание преждевременного выпадения и скола декоративного покрытия.
3. Разместить и закрепить крепёжные кронштейны так, чтобы верхняя кромка кронштейна была на одном уровне с поверхностью столешницы.

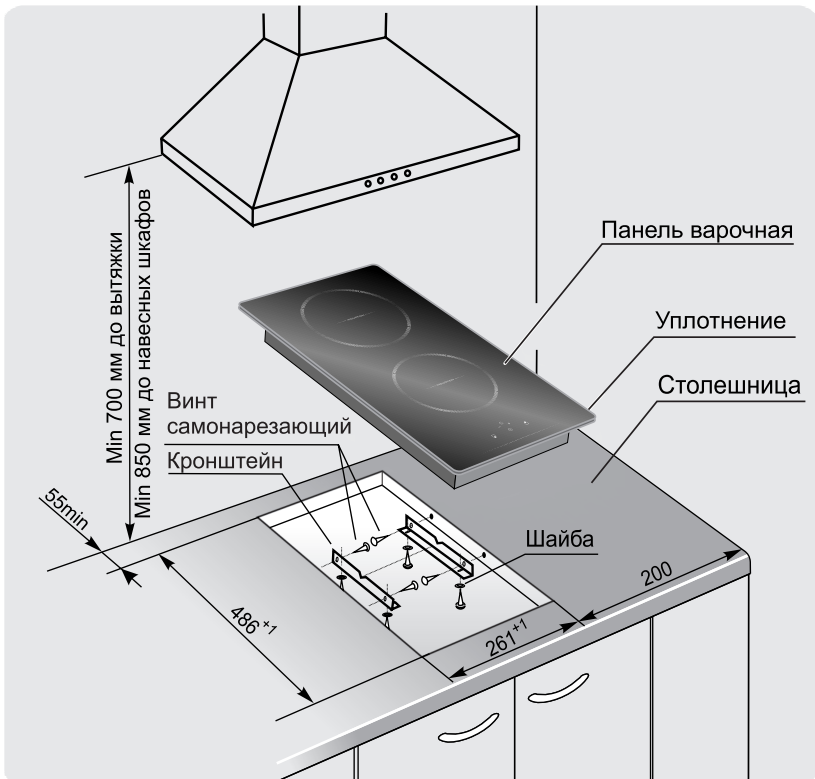


Рис. 3

**ВНИМАНИЕ!** ЧТОБЫ ИЗБЕЖАТЬ РАСТРЕСКИВАНИЯ СТОЛЕШНИЦЫ, НЕ ЗАВОРАЧИВАЙТЕ ВИНТЫ САМОНАРЕЗАЮЩИЕ, НЕ ПРОСВЕРЛИВ ПРЕДВАРИТЕЛЬНО ОТВЕРСТИЯ ДИАМЕТРОМ ОТ 2,5 ДО 3 мм.

4. По краю внутренней стороны панели приклеить уплотнение для плотного и герметичного прилегания.

5. Аккуратно вставить панель в проем и закрепить четырьмя винтами самонарезающими с шайбами

Минимальное расстояние от края прибора до боковых вертикальных поверхностей справа или слева (стена, мебель) – 180 мм

Минимальное расстояние от края прибора до вертикальной поверхности сзади – 35 мм

Минимальное расстояние от плоскости установки посуды до горизонтальной поверхности сверху – 840 мм;

Минимальное расстояние от плоскости установки посуды до вытяжки сверху – 690 мм.

Стена за панелью должна быть облицована огнеупорным материалом.

Если после установки панели в рабочее положение её нижняя часть (защитный кожух) является доступной, её необходимо закрыть доской, ДСП, ДВП и т.д.

При установке панели необходимо обеспечить минимальные воздушные зазоры согласно рис. 4.

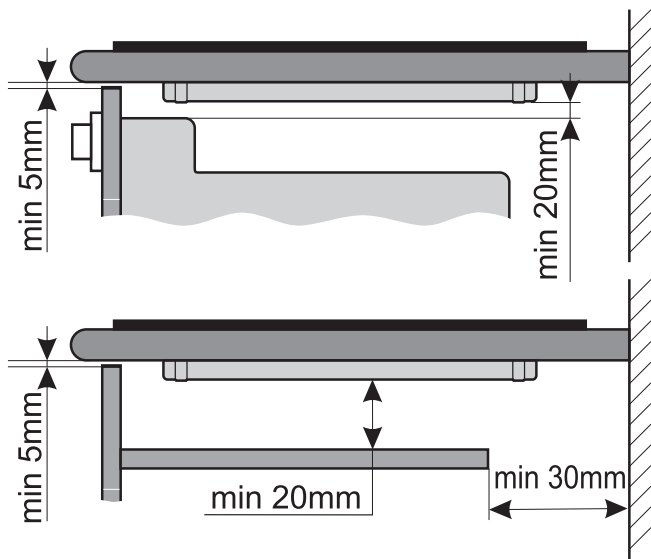


Рис. 4

## 7 ПОДКЛЮЧЕНИЕ

Панель должна подключаться квалифицированным электриком, в соответствии с действующими нормами и правилами.

Самовольно и неправильно подключенная панель не обеспечит надёжную и безопасную работу, что может привести к несчастному случаю.

При подключении в электропроводке необходимо предусмотреть устройство, позволяющее отключать прибор от сети во всех полюсах. Устройство для отключения должно обеспечивать расстояние между разомкнутыми контурами не менее 3 мм. Следует использовать подходящие размыкающие устройства: предохранительные автоматические выключатели, плавкие предохранители (резьбовые плавкие предохранители следует выкручивать из гнезда), автоматы защиты от тока утечки и пускатели.

Неправильно подключенные, неплотно затянутые соединения могут вызвать перегрев клеммного соединения и послужить причиной пожара.

Сетевой кабель должен быть подключен следующим образом: коричневый провод - к фазному проводу, синий - к нейтрали, желто-зеленый - к защитному проводнику (заземлению).

**Перед подключением необходимо проверить:**

- Соответствие электрических параметров панели и электросети;
- Наличие системы заземления и соответствие ее установленным нормам;
- Могут ли предохранители, автоматические выключатели и провода выдержать дополнительную нагрузку от панели;
- Положение шнура питания после установки панели на место. Шнур не должен прикасаться к защитному кожуху.

Не допускается использование переходников, двойных и более розеток и удлинителей.

## 8 ОБСЛУЖИВАНИЕ ПАНЕЛИ

### 8.1 УХОД ЗА ПАНЕЛЬЮ

Содержите панель в чистоте.

**ВНИМАНИЕ! ПЕРЕД ТЕМ КАК МЫТЬ, ОБЯЗАТЕЛЬНО ОТКЛЮЧИТЕ ПАНЕЛЬ ОТ ЭЛЕКТРОСЕТИ!**

Панель следует мыть кухонной губкой, теплой водой с моющим средством для посуды и протирать мягкой салфеткой.

Не применяйте абразивные порошки, а также вещества, содержащие **кислоты и другие агрессивные компоненты**, которые могут необратимо повредить поверхности.

Если уборка стеклянной поверхности панели проводилась чистящим средством с содержанием щелочи, ее необходимо вытереть насухо во избежание образования необратимых пятен.

Избегайте попадания сахара, сиропа, варенья и т. п. на горячую поверхность панели, так как они могут прикипеть. Если же это произошло, необходимо немедленно, еще в горячем состоянии, удалить их металлическим скребком.

Если же прикипевший материал был замечен только после остывания, то рекомендуется повторно нагреть панель и попытаться скребком осторожно очистить поверхность (рис. 5).

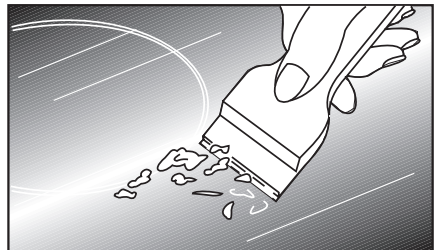


Рис. 5

Не оставляйте пролитую пищу и другие загрязнения на поверхности панели, так как при последующем приготовлении они прикипят и их сложно будет удалить.

Очистка паром не допускается.

**ВНИМАНИЕ!** СОБЛЮДАЙТЕ ОСТОРОЖНОСТЬ ПРИ ОБРАЩЕНИИ СО СКРЕБКОМ И ХРАНИТЕ ЕГО В МЕСТАХ, НЕДОСТУПНЫХ ДЕТЯМ, В ЗАКРЫТОМ ПОЛОЖЕНИИ (ПОДВИЖНАЯ ПЛАСТИНА ВЫДВИНУТА ВПЕРЕД).

## 8.2 ТЕХНИЧЕСКОЕ ОБСЛУЖИВАНИЕ ВАРОЧНОЙ ПАНЕЛИ

Техническое обслуживание прибора проводится специалистами организаций, имеющих на это право в соответствии с законодательством и действующими региональными Правилами.

Особое внимание необходимо обратить на состояние шнура питания.

## 9 ВОЗМОЖНЫЕ НЕИСПРАВНОСТИ И МЕТОДЫ ИХ УСТРАНЕНИЯ

Если при эксплуатации прибора возникли проблемы, прежде чем обращаться в сервисную службу, проверьте следующее:

1. Подключен ли шнур питания с вилкой к электрической сети 220 В (50 Гц).
2. Состояние аварийных автоматических выключателей (предохранителей) системы электроснабжения помещения.

### **Неисправности при работе индукционных конфорок**

При проблемах в работе индукционных конфорок на цифровом индикаторе стеклокерамической панели отображаются коды ошибок. Методы устранения их причин указаны в таблице 1.



Таблица 1

Код ошибки	Описание	Возможные причины	Устранение причин ошибки
Е / 2	Превышена температура	1. Слишком высокая температура посуды или стеклокерамической пластины. 2. Слишком высокая температура электронного блока	Панель должна остыть
Е / 3	Неподходящая посуда. Например, ухудшение ферро-магнитных свойств из-за нагрева дна посуды	Посуда вызывает неправильную работу индукционного блока, что может вызвать его поломку	1. Ошибка автоматически исчезнет через 8 с, и зону нагрева вновь можно будет использовать. Если ошибка будет возникать вновь – посуду необходимо заменить. 2. Индукционный блок должен быть заменен, если ошибка возникает без установленной на зону нагрева посуды.
Е / Н	Ошибка диагностики датчика индуктора	Недостаточное изменение температуры в течение 5 мин после включения варочной поверхности	Панель должна остыть

При возникновении иных ошибок (другой код ошибки) необходимо обратиться в сервисную службу.

**ВНИМАНИЕ!** ВСЕ РАБОТЫ ПО РЕМОНТУ ПРИБОРА В ПЕРИОД ГАРАНТИЙНОГО СРОКА ЭКСПЛУАТАЦИИ ПРОИЗВОДЯТСЯ ТОЛЬКО ПЕРСОНАЛОМ СЕРВИСНОЙ СЛУЖБЫ. ПОСЛЕДУЮЩИЕ РЕМОНТЫ И ОБСЛУЖИВАНИЕ МОГУТ ВЫПОЛНЯТЬ СПЕЦИАЛИСТЫ УПОЛНОМОЧЕННЫХ ОРГАНИЗАЦИЙ.

ПРИ НЕКВАЛИФИЦИРОВАННО ВЫПОЛНЕННОМ РЕМОНТЕ ПРИБОР МОЖЕТ СТАТЬ ИСТОЧНИКОМ СЕРЬЕЗНОЙ ОПАСНОСТИ.

## 10 ТРАНСПОРТИРОВАНИЕ И ХРАНЕНИЕ

Перевозить варочные панели необходимо в заводской упаковке согласно указанным на ней требованиям манипуляционных знаков.

Транспорт и хранилища должны обеспечивать защиту варочных панелей от атмосферных осадков и механических повреждений.

## 11 УТИЛИЗАЦИЯ

Утилизация приборов проводится уполномоченными организациями по обращению и переработке бытовой техники в соответствии с действующими нормами.

Перед утилизацией отключите прибор от электрической сети и обрежьте шнур питания.

## **12 ГАРАНТИИ ИЗГОТОВИТЕЛЯ**

*Данные гарантийные обязательства не ограничивают определенные законом права потребителей.*

Гарантийная карта является неотъемлемой частью (см. приложение) руководства по эксплуатации.

Месяц и год изготовления и адрес изготовителя прибора указаны в гарантийной карте и в маркировке прибора.

Сведения о приемке прибора указаны в гарантийной карте.

Гарантийный срок эксплуатации прибора - 2 года со дня продажи через торговую сеть, а при отсутствии отметки о продаже в руководстве по эксплуатации или гарантийной карте - с даты изготовления, если иное не указано в действующем законодательстве.

Гарантийный ремонт производится персоналом уполномоченной сервисной службы.

Специалист сервисной службы, производящий ремонт, обязан заполнить отрывной изымаемый талон и корешок к нему.

**ВНИМАНИЕ:** ВО ИЗБЕЖАНИЕ НЕДОРАЗУМИЙ, СВЯЗАННЫХ С ГАРАНТИЙНЫМ ОБСЛУЖИВАНИЕМ, ТРЕБУЙТЕ ОТ ПРОДАВЦА ОБЯЗАТЕЛЬНОГО УКАЗАНИЯ В ГАРАНТИЙНОЙ КАРТЕ НАИМЕНОВАНИЯ И АДРЕСА СЕРВИСНОЙ СЛУЖБЫ И ОТМЕТКИ О ПРОДАЖЕ.

Претензии по комплектности и механическим повреждениям после продажи варочной панели не принимаются.

Гарантийные обязательства не выполняются в случае:

- несоблюдения правил транспортировки и хранения.
- несоблюдения правил установки и эксплуатации.
- разборки и ремонта варочной панели лицами, не имеющими на это право.
- использования варочной панели в коммерческих целях или на предприятиях общественного питания.

По вопросам гарантийного ремонта необходимо обращаться к Продавцу.

По вопросам послегарантийного ремонта необходимо обращаться к Продавцу, либо в любую уполномоченную организацию.

Сервисная служба завода изготовителя окажет помощь и ответит на все Ваши вопросы:

**Унитарное предприятие «Гефест-техника»:**

Республика Беларусь, 224002, г. Брест, ул. Суворова, 21

- для РБ - 8(0162)27-68-27; 27-61-01

- для других стран - +375162 27-68-27; 27-61-01

- адрес электронной почты - [gt.sa@gefest.org](mailto:gt.sa@gefest.org)