

NORDFROST



ОТПАРИВАТЕЛИ

СОДЕРЖАНИЕ

ОСОБЕННОСТИ ОТПАРИВАТЕЛЯ	4
ТЕХНИЧЕСКИЕ ХАРАКТЕРИСТИКИ	5
Комплектация	6
МЕРЫ БЕЗОПАСНОСТИ и правила эксплуатации	7
Описание	8
ПЕРЕД ПЕРВЫМ ИСПОЛЬЗОВАНИЕМ	9
ПОРЯДОК СБОРКИ МОДЕЛЕЙ GS 2000 И GS 3000	9
ПОРЯДОК РАБОТЫ	11
ОЧИСТКА И ХРАНЕНИЕ	12
ВОЗМОЖНЫЕ НЕИСПРАВНОСТИ И СПОСОБЫ ИХ УСТРАНЕНИЯ	12
УКАЗАНИЯ ПО УТИЛИЗАЦИИ	13
УСЛОВИЯ ГАРАНТИЙНЫХ ОБЯЗАТЕЛЬСТВ	14
ГАРАНТИЙНЫЙ РЕМОНТ НЕ ОСУЩЕСТВЛЯЕТСЯ В СЛЕДУЮЩИХ СЛУЧАЯХ	15
СЕРВИСНЫЕ ЦЕНТРЫ	16
Гарантийный талон	17

УВАЖАЕМЫЙ ПОКУПАТЕЛЬ!

Техника NORDFROST - это устройства, которые возьмут на себя часть Ваших домашних забот, помогут готовить вкусные блюда или заботиться о красоте и здоровье. Бытовая техника NORDFROST сочетает утонченный дизайн, функциональность и доступные цены, а также соответствует требованиям самых высоких мировых стандартов качества.

ОТПАРИВАТЕЛЬ ДЛЯ ОДЕЖДЫ – это многофункциональный незаменимый бытовой прибор, который поможет Вам в уходе за Вашей одеждой. Помимо этого, отпариватель подойдет для паровой очистки и дезинфекции сложных изделий, изделий из меха, мягкой мебели и т.д.

Невероятно мощный поток пара за секунды обеспечивает такой эффективный результат, который вы можете ожидать только от отпаривателя NORDFROST.

Изящный дизайн отпаривателя идеально впишется в интерьер Вашего дома.

С помощью отпаривателя Вы сможете отпаривать одежду на вешалке и в вертикальном положении, при этом избегая блеска на ткани после отпаривания.

Отпариватель можно использовать практически с любыми типами тканей без угрозы их повреждения высокой температурой.

Прибор удобен для глажки по бисеру, стеклярусу, различным аппликациям и т.д.

Отпариватель более удобен по сравнению с утюгом при отпаривании сложных изделий, таких как вечерние и свадебные платья.

С отпаривателем Вы сможете продезинфицировать разные поверхности и изделия, например, детские игрушки из меха.

Производитель и импортер не несут ответственность перед конечным пользователем, если он по каким-то причинам не ознакомился с руководством должным образом. Если Вы столкнулись с неправильной работой изделия, обратитесь к разделу «Поиск и устранение неисправностей». Если информации в данном разделе недостаточно, свяжитесь со справочной службой по вопросам гарантийного и сервисного обслуживания по федеральному номеру **8-800-700-12-25 (звонок по России бесплатный)** для получения помощи или вызова уполномоченного специалиста.

Если руководство было утеряно или испорчено, тем самым препятствуя ознакомлению с ним, Вы всегда можете обратиться в справочную службу либо самостоятельно ознакомиться с руководством на официальном сайте **www.nordfrost.ru**.

Мы настоятельно рекомендуем использовать оригинальные запчасти. При обращении в сервисный центр следует иметь под рукой следующую информацию: модель, продуктовый номер и серийный номер. Данная информация находится на технической этикетке изделия.

ОСОБЕННОСТИ ОТПАРИВАТЕЛЯ

Новый multifunctional отпариватель-пароочиститель NORDFROST – это одно из самых необходимых в быту эффективных приспособлений, разработка которого производилась с учетом требований современного времени. Отпариватель NORDFROST сделает процесс отпаривания более удобным и комфортным.

Непрерывная подача пара позволяет гладить одежду в вертикальном положении, не снимая ее с вешалки. Отпариватель без усилий разглаживает самые труднодоступные и неудобные для глажки места одежды (рукава, манжеты, карманы и т.п.), любые виды тканей, в том числе деликатные (велюр, кашемир, шелк и т.д.) Под действием пара волокна тканей не растягиваются и не сжимаются, как под воздействием утюга, а приобретают объемность, эластичность и первоначальный блеск.

Отпариватели с гладильной доской в комплекте сделают процесс глажки еще более удобным – гладильную доску можно установить в вертикальном или горизонтальном положении.

Отпариватель одежды NORDFROST не только отпаривает, но и убирает запах табака с одежды и другие неприятные запахи. К тому же, поскольку температура пара достигает 100 градусов, отпариватель способен уничтожить вредные бактерии, которые скапливаются на одежде.

При обработке мягкой мебели, игрушек, постельных принадлежностей (подушки, матрасы) пар проникает на глубину до 15 см, уничтожая клещей домашней пыли - одну из главных причин аллергии. Это касается не только одежды, но и иных изделий: мягкой мебели, портьер, скатертей, постельного белья и многого другого.

При отпаривании постельных принадлежностей используйте прибор непосредственно на кровати, чтобы разгладить их и удалить складки. Используйте прибор прямо на матрасе и подушках, чтобы уничтожить пылевых клещей.

Также используйте отпариватель NORDFROST для чистки мебельной обивки, чтобы обновить и вдохнуть новую жизнь в Ваши диваны и стулья.

ТЕХНИЧЕСКИЕ ХАРАКТЕРИСТИКИ

Модель	GS 2000 GREY	GS 2000 GOLD	GS 3000 GREY	GS 3000 GOLD
Номинальная потребляемая мощность, Вт	1800			
Диапазон номинальных напряжений, В ~	220-240			
Номинальная частота, Гц	50			
Номинальный ток, А	7,8			
Класс защиты от поражения электрическим током	I			
Объем резервуара для воды, л	2			
Время нагревания, сек	30			
Постоянная подача пара, г/мин	30			
Время непрерывной работы, мин	70			
Макс. длина телескопического шеста, м	1,3			
Длина парового шланга, м	1,2			
Длина электрического шнура, м	1,5			
Индикатор работы	+			
Автовыключение при перегреве	+			
Материал утюжка	Пластик			
Гладильная доска в комплекте	-		+	
Размеры изделия после сборки, мм (ШхГхВ)	445x320x1680		500x360x1620	
Размеры упаковки, мм (ШхГхВ)	473x371x366		468x415x368	
Вес нетто/брутто, кг	3,5/5,3		4,5/6	
Цвет	Серый	Золотистый	Серый	Золотистый

КОМПЛЕКТАЦИЯ

	GS 2000	GS 3000
Отпариватель	1	1
Вешалка	1	1
Резервуар для воды	1	1
Гладильная доска	-	1
Телескопический шест	1	2
Руководство по эксплуатации	1	1

Рукавица	
Пресс для брюк	
Чехол для щетки	
Щетка для одежды	
Направляющая насадка	

МЕРЫ БЕЗОПАСНОСТИ И ПРАВИЛА ЭКСПЛУАТАЦИИ

Перед началом эксплуатации внимательно прочитайте инструкцию. Это убережет Вас от несчастного случая.

Не используйте прибор в случае повреждения шнура питания или штепсельной вилки.

В случае падения прибора проверьте исправность у специалиста авторизованного сервисного центра.

Убедитесь, что прибор подключен к заземленной розетке, и что шнур не касается горячих предметов.

Убедитесь, что прибор размещен на устойчивой, горизонтальной поверхности. Убедитесь, что дети не имеют доступа к прибору или шнуру питания.

Не размещайте прибор в местах, где он может упасть или его могут столкнуть в воду или другие жидкости.

Никогда не опускайте шнур, вилку или корпус прибора в воду или другие жидкости.

Не оставляйте включенный прибор без присмотра.

Не используйте приспособления или аксессуары, не рекомендованные производителем. Они могут стать причиной пожара, электрического удара и другого вреда здоровью человека.

Регулярно проверяйте шнур и вилку на предмет отсутствия повреждений.

В целях безопасности замена электрического шнура и вилки должна проводиться только специалистами.

Отпариватель предназначен только для домашнего использования и не предназначен для использования в коммерческих целях.

Не разбирайте и не ремонтируйте прибор самостоятельно.

Не включайте отпариватель с пустым резервуаром для воды! Всегда проверяйте уровень воды перед началом использования и в процессе эксплуатации, не наполняйте резервуар горячей водой.

Не прикасайтесь к металлическим деталям отпаривателя во время работы во избежание получения ожога и не направляйте поток пара на людей, животных и электроприборы.

Температура выходящего пара в рабочем состоянии достигает 100°C. Во избежание получения ожогов держите паровой утюжок вдали от лица и тела.

Отключайте прибор от сети сразу после использования, перед наполнением резервуара для воды и перед чисткой прибора.

Разрешается наполнять резервуар только дистиллированной или деминерализованной водой для предотвращения появления накипи.

Не размещайте прибор вблизи легковоспламеняющихся и горючих жидкостей и веществ.

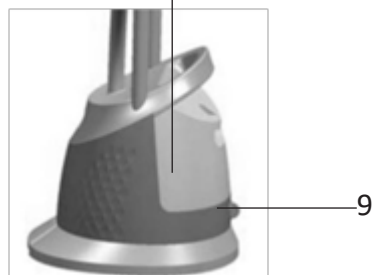
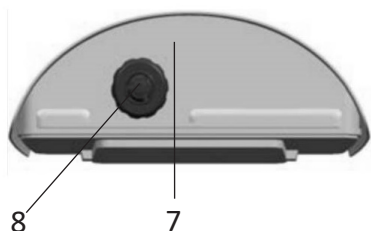
Не извлекайте паровой шланг во время эксплуатации прибора.

Не добавляйте в резервуар для воды моющие средства и другие химические вещества.

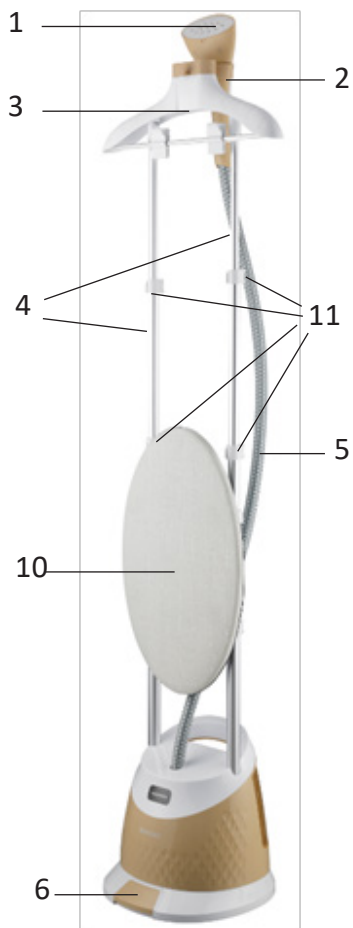
Не производите отпаривание изделий, надетых непосредственно на человека или животных.

ОПИСАНИЕ

1. Паровой утюжок
2. Держатель парового утюжка
3. Вешалка для одежды
4. Телескопические шесты
5. Паровой шланг
6. Клавиша включения/выключения
7. Резервуар для воды
8. Крышка резервуара
9. Клапан очистки от накипи
10. Гладильная доска
11. Фиксирующие замки



На примере модели GS 3000 GOLD



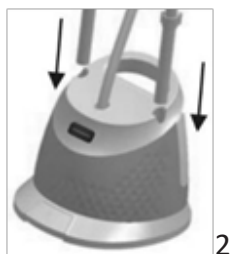
ПЕРЕД ПЕРВЫМ ИСПОЛЬЗОВАНИЕМ

Вытащите прибор из упаковки и освободите его от упаковочного материала. Не оставляйте упаковочные материалы (пластиковые пакеты, полистирол и т.д.) в доступных для детей местах во избежание опасных ситуаций. Сохраните упаковку для дальнейшего хранения прибора.

Удостоверьтесь, что напряжение Вашей домашней сети соответствует показателям, указанным на шильдике прибора (220-240 В ~50 Гц).

ПОРЯДОК СБОРКИ МОДЕЛЕЙ GS 2000 И GS 3000

1. Откройте фиксирующие замки на телескопических шестах. Отрегулируйте их высоту на необходимом уровне. Закройте замки для фиксации.
2. Вставьте телескопические шесты в отверстия на корпусе прибора до характерного щелчка.
3. Установите вешалку на вершины телескопических шестов.
4. При необходимости установите направляющую насадку-щетку на паровой утюжок. Зафиксируйте паровой утюжок на держателе.
5. Снимите резервуар для воды и откройте крышку резервуара, повернув ее против часовой стрелки.
6. Наполните резервуар водой и закройте крышку резервуара.

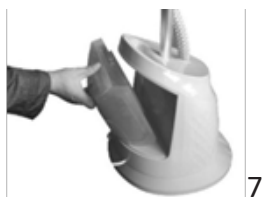


7. Поместите резервуар с водой на место, проверив правильность его размещения на корпусе прибора.

8. Гладильная доска, идущая в комплекте с моделью NORDFROST GS 3000, может быть установлена в вертикальном (рис. 8а) или горизонтальном положении (рис. 8б). Установите гладильную доску горизонтально в специальный паз на вешалке либо зафиксируйте вертикально на телескопических шестах.

9. Вставьте вилку прибора в розетку и нажмите ногой клавишу включения/выключения. Загорится индикатор работы отпаривателя. Через 30 секунд можно приступать к работе.

ВНИМАНИЕ! Не допускайте перегиба шланга отпаривателя.



ПОРЯДОК РАБОТЫ

1. Чтобы погладить одежду, повесьте ее на вешалку отпаривателя.
2. Держите паровой утюжок в нижней части одежды. Пар будет подниматься по внутренней и внешней частям одежды, выравнивая складки.
3. Медленно перемещайте паровой утюжок вертикально, придерживая одежду рукой.
4. Продолжайте паровое воздействие до тех пор, пока одежда не выровняется.
5. Более тяжелые ткани могут потребовать повторного отпаривания.
6. Чтобы убрать трудно разглаживаемые складки, можно использовать щетку.
7. При работе с воротником, манжетами и карманами Вы можете использовать идущий в комплекте пресс-досточку. С одной стороны у неё треугольный вырез, на котором очень удобно разложить и разгладить воротник. Другая сторона подойдет для глажки манжет и карманов – достаточно подложить досточку в нужном месте и провести отпаривателем по ткани.
8. Для отпаривания брюк повесьте их на вешалку отпаривателя и проведите паровым утюжком по ткани. Области карманов так же легко отпариваются паром. Если необходимо сделать стрелки на брюках, возьмите идущую в комплекте направляющую насадку и соедините ее с щеткой. Ткань брюк зажимается между ними. В результате создается давление, необходимое для формирования стрелки. Пар закрепляет форму.
9. Щетка отпаривателя также может использоваться для очистки одежды от пыли и грязи. Можно использовать отпариватель для очистки пальто, курток, дубленок и другой верхней одежды.
10. Для разглаживания сложных вещей, таких как мужские пиджаки, Вы можете воспользоваться рукавицей, идущей в комплекте, чтобы поддержать необходимые для отпаривания места одежды изнутри и избежать ожога горячим паром.
11. Отпариватель идеально подойдет для разглаживания штор непосредственно на сушилке или карнизе. Для разглаживания тюли и легких тканей Вам необходимо просто провести отпаривателем по ткани. Для разглаживания тяжелых и плотных тканей необходимо натянуть ткань для получения хорошего результата.
12. Для разглаживания постельного белья непосредственно на кровати или сушилке проведите насадкой по белью для разглаживания и санитарной обработки.
13. Гладильная доска, идущая в комплекте с моделью NORDFROST GS 3000, существенно облегчит процесс разглаживания. Зафиксированная вертикально на телескопических шестах или установленная горизонтально в специальном

пазу на вешалке, гладильная доска позволит использовать отпариватель с паровым утюжком как полноценную гладильную систему.

14. Мягкие игрушки, мебель и изделия из меха Вы также сможете обработать паром, при этом Вы добьетесь дезинфекции, удаления пыли и устранения неприятных запахов.

15. ВНИМАНИЕ! Соблюдайте температурный режим, рекомендованный для изделий.

ОЧИСТКА И ХРАНЕНИЕ

Придерживайтесь следующих указаний по очистке и хранению прибора:

1. После использования выключите прибор и выньте вилку из розетки питания.

2. Через 30 минут, когда прибор остынет, снимите резервуар с водой, открутите крышку резервуара и вылейте оставшуюся воду.

3. Откройте клапан очистки от накипи на корпусе прибора и слейте воду.

4. Не мойте корпус прибора и не погружайте его в воду! Достаточно протереть его сухой тряпкой.

5. Установите резервуар на место и поместите прибор в сухое место.

ВОЗМОЖНЫЕ НЕИСПРАВНОСТИ И СПОСОБЫ ИХ УСТРАНЕНИЯ

ПРОБЛЕМА	ПРИЧИНА	СПОСОБ УСТРАНЕНИЯ
Нет пара/ не горит индикатор работы.	• Прибор не подключен к сети.	• Вставьте вилку в розетку.
	• Сломался предохранитель.	• Обратитесь в сервисный центр.
Нет пара/ горит индикатор работы.	• Нет воды в резервуаре.	• Наполните резервуар водой.
	• Накипь в бойлере.	• Очистите внутреннюю часть бойлера.
Шумит шланг/ слабый пар.	• Шланг перегнут или находится ниже корпуса отпаривателя.	• Выпрямите шланг .
		• Разместите шланг выше корпуса отпаривателя.
Капает вода из парового сопла.	• В шланге произошла конденсация пара.	• Поднимите сопло вертикально, распрямите шланг, чтобы конденсат спустился в резервуар.
	• Отпариватель стоит не на полу, а на столе или стуле.	• Поставьте отпариватель на пол.

УКАЗАНИЯ ПО УТИЛИЗАЦИИ

Устройство включает в себя электрические и электронные компоненты и не пригодно для утилизации вместе с бытовым мусором. Обязательно учитывайте действующее государственное и местное законодательство по утилизации электрического оборудования. При этом выполняйте требования директивы «Об утилизации электрического и электронного оборудования».

Упаковка и сам прибор сделаны из материалов, которые можно использовать повторно.

По возможности, при утилизации выбрасывайте их в контейнер для повторно используемых материалов. Также Вы можете сдать прибор в специальный пункт приема электроприборов на переработку. Сдав устройство по окончании срока его службы на переработку, Вы внесете большой вклад в защиту окружающей среды. Список пунктов приема электронных и электроприборов на переработку Вы можете получить в муниципальных органах государственной власти.

УСЛОВИЯ ГАРАНТИЙНЫХ ОБЯЗАТЕЛЬСТВ

УВАЖАЕМЫЙ ПОКУПАТЕЛЬ!

Настоящий документ не ограничивает определенные законом права потребителей, но дополняет и уточняет оговоренные законом обязательства, предполагающие наличие соглашения сторон либо договора.

ПРАВИЛЬНОЕ ЗАПОЛНЕНИЕ ГАРАНТИЙНОГО ТАЛОНА

Внимательно ознакомьтесь с гарантийным талоном и проследите, чтобы он был правильно заполнен и имел штамп Продавца. При отсутствии штампа Продавца и даты продажи (либо кассового чека с датой продажи) гарантийный срок изделия исчисляется с даты производства изделия.

Запрещается вносить в Гарантийный талон какие-либо изменения, а также стирать или переписывать какие-либо указанные в нем данные.

ВНЕШНИЙ ВИД И КОМПЛЕКТНОСТЬ ИЗДЕЛИЯ

Тщательно проверьте внешний вид изделия и его комплектность. Все претензии по внешнему виду и комплектности изделия предъявляйте Продавцу при покупке изделия.

СРОК СЛУЖБЫ

Срок службы изделий NORDFROST составляет 3 года со дня продажи через розничную торговую сеть. В течение этого времени изготовитель обеспечивает потребителю возможность использования товара по назначению, а также выпуск и поставку запасных частей в торговые и ремонтные предприятия.

ГАРАНТИЯ

Гарантийный срок – 1 год со дня продажи через розничную торговую сеть, но не более 3-х (трех) лет с даты производства.

Месяц и год изготовления зашифрован в серийном номере и указан на технической этикетке.

ГАРАНТИЙНЫЙ РЕМОНТ НЕ ОСУЩЕСТВЛЯЕТСЯ В СЛЕДУЮЩИХ СЛУЧАЯХ:

- если изделие использовалось в целях, не соответствующих прямому назначению;
- если неисправность явилась следствием небрежной эксплуатации, неправильной транспортировки или условий хранения, вследствие чего изделие имеет механические повреждения;
- если выход из строя произошел в результате естественного износа комплектующих;
- если имеются повреждения, причиной которых стало попадание внутрь изделия посторонних предметов, жидкости и т.д.;
- если обнаружены доказательства самостоятельного вскрытия изделия или его ремонт вне гарантийного сервисного центра;
- при неисправностях, возникших из-за перегрузки, повлекшей за собой деформацию или выход из строя внутренних механизмов, а также вследствие скачков или несоответствия напряжения электросети;
- если произошел естественный износ внешнего покрытия, пластиковых и металлических деталей и других материалов, не участвующих в непосредственной механической работе изделия.

СТОИМОСТЬ РЕМОНТА ОПЛАЧИВАЕТСЯ ПОКУПАТЕЛЕМ, ЕСЛИ:

- гарантийный период закончился;
- гарантия не распространяется на данный вид неисправности;
- для определения вида поломки требуется экспертиза, в результате которой доказано, что гарантия не распространяется на данный вид неисправности.

СЕРВИСНЫЕ ЦЕНТРЫ

Компания-производитель оставляет за собой право без предварительного уведомления вносить изменения в список авторизованных сервисных центров, включая изменения адресов и существующих телефонов.

Если у Вас возникли вопросы по гарантийному сервисному обслуживанию либо Вы хотите приобрести запчасти или комплектующие, обратитесь в любой авторизованный сервисный центр или же позвоните по единому телефону сервисной службы:

8-800-700-12-25

(звонок по России бесплатный)

Изготовитель: NINGBO SHUAIWEI ELECTRIC APPLIANCE CO., LTD.

Адрес: No. 1188 Zhouzhi Road, Zhouxiang Town, Cixi City, Ningbo City, Zhejiang Province, China

Импортер: ООО «Диорит-Технис» / LLC “Diorit-Tekhnis”

Адрес: 347800, Россия, Ростовская область, г. Каменск-Шахтинский, ул. Ворошилова, 152

Тел.: +7 (86365) 4-05-05

www.nordfrost.ru

Изготовлено в Китае

Месяц и год изготовления зашифрованы в серийном номере и указаны на технической этикетке.

Пример расшифровки серийного номера:

5200 30300 11 0001 70 1, где

303 – порядковый номер года изготовления в текущем десятилетии и месяц изготовления (03.2023)

0001 – индивидуальный номер изделия в партии

ПРИ ОБРАЩЕНИИ В СЕРВИСНЫЙ ЦЕНТР, ПОЖАЛУЙСТА, СООБЩИТЕ:

1. Характер неисправности (как можно точнее)
2. Номер модели
3. Серийный номер
4. Имя Покупателя, адрес, номер телефона
5. Дату покупки
6. Удобную дату для визита специалиста



www.nordfrost.ru



По коммерческим вопросам, а также вопросам сотрудничества в рамках программы NORDFROST обращайтесь по телефонам:

+7 (863) 203-71-01 (02,03)

ГАРАНТИЙНЫЙ ТАЛОН

Талон действителен при наличии всех штампов и отметок

Модель № _____

Дата приобретения: _____

Серийный номер: _____

ФИО и телефон покупателя: _____

Наименование и юридический адрес организации продавца: _____

Подпись продавца: _____

Печать продающей организации: _____

Данные отрывные купоны заполняются представителем сервисного центра, производящего ремонт изделия. После ремонта данный гарантийный талон (за исключением заполненного отрывного купона) должен быть возвращен Владельцу.

Купон №1

Модель № _____

Серийный номер: _____

Дата поступления в ремонт: _____

Дата выдачи прибора: _____

Вид ремонта: _____

М.П.

Купон №2

Модель № _____

Серийный номер: _____

Дата поступления в ремонт: _____

Дата выдачи прибора: _____

Вид ремонта: _____

М.П.

Купон №3

Модель № _____

Серийный номер: _____

Дата поступления в ремонт: _____

Дата выдачи прибора: _____

Вид ремонта: _____

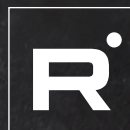
М.П.



Официальный сайт NORDFROST — www.nordfrost.ru



Присоединяйтесь к нам в социальных сетях:



В них вы можете подробно ознакомиться с ассортиментом бренда NORDFROST, найти интересующую информацию по технике, посмотреть видеообзоры на понравившийся товар, принять участие в конкурсах и розыгрышах, а также быть в курсе последних акций и новинок!