



# Стол для посудомоечной машины для чистой посуды типа СРОп-ЧП-У

## П А С П О Р Т

ООО «ПищТех», г. Краснодар, 2024 г.

ТУ 31.09.11-011-64046643-2021

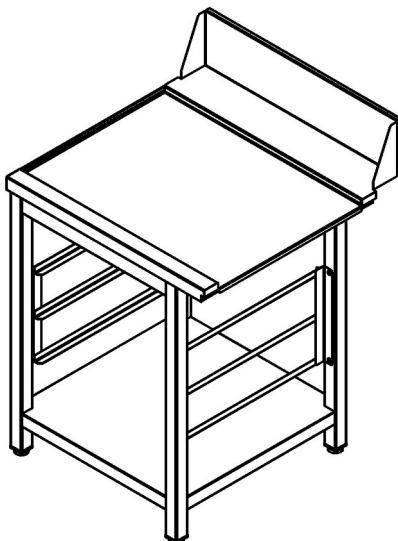
### 1. Назначение

Стол для посудомоечной машины для чистой посуды типа СРОп-ЧП-У (далее по тексту - стол) предназначен для приема кассет с чистой посудой после мытья на машине. Стол устанавливается на купольную посудомоечную машину и используется на предприятиях общественного питания в качестве вспомогательного оборудования.

Для установки стола подходят следующие посудомоечные машины:

- ПищТех МП-700К;
- ПищТех МП-700К-01;
- ПищТех МП-700К-02;
- Hi Chief DW-1000+DR+DET+RA ECO;
- Hi Chief DW-1000+RA ECO;
- TATRA TW.H50+DR;
- TATRA TW.H50+DR+DD.

Так же столы могут устанавливаться на прочие посудомоечные машины с шириной борта не более 10мм.



## 2. Комплект поставки

№ п/п	Наименование	Количество, шт
1.	Столешница	1
2.	Полка	1
3.	Рамка	1
4.	Стойка	4
5.	Борт	1
6.	Направляющая кассеты	2
7.	Кронштейн борта	2
8.	Винт M5x10 DIN 7985 (нерж)	4
9.	Винт M5x20 ART.6115	4
10.	Гайка M5 DIN 934 (нерж)	8
11.	Гайка M10 DIN 934 (нерж)	8
12.	Шайба плоская 5 DIN 125 A (нерж)	12
13.	Шайба плоская 10 DIN 125 A (нерж)	8
14.	Шайба пружинная 5 DIN 127 (нерж)	12
15.	Шайба пружинная 10 DIN 127 (нерж)	8
16.	Опора регулируемая	4
17.	Упаковка	1
18.	Пас порт (инструкция по сборке)	1

## 3. Технические характеристики изделий

Стол для посудомоечной машины для чистой посуды имеет разборную конструкцию. За счет этого имеется возможность собирать его как правого исполнения, так и левого. Стол имеет самостоятельные точки опоры в виде четырех стоек из нержавеющей трубы 40x40. Стойки снабжены регуляторами высоты, что позволяет устранять неровности пола, предотвращает его раскачивание во время работы и придает большую устойчивость. Стол устанавливается слева или справа от посудомоечной машины (в зависимости от собранного исполнения) и цепляется специальным загибом столешницы за борт машины. Столешница выполнена из нержавеющей стали марки AISI 304 и имеет понижение, и бортик с противоположной стороны от загиба для того чтобы вода стекала в посудомоечную машину. Под столешницей имеются направляющие под кассеты для их хранения. Так же к столешнице прикручен борт. Снизу стола установлена сплошная полка.

Наименование	Допускаемая нагрузка на столешницу, кг, не более	Габаритные размеры, мм			Масса, кг, не более
		длина	ширина	высота (с бортом)	
Стол для чистой посуды СРОп-ЧП-У	80	700	710	840 (1010)	25

ООО «ПищТех» постоянно расширяет и совершенствует ассортимент выпускаемой продукции, поэтому реальный комплект, внешний вид и технические характеристики изделия могут отличаться от указанных в данном паспорте без ухудшения потребительских свойств. Допускается отклонение в габаритных размерах  $\pm 10$ мм

#### 4. Условия эксплуатации

Стол для посудомоечной машины для чистой посуды типа СРОп-ЧП-У может эксплуатироваться в закрытых и открытых помещениях в условиях регламентированной температуры и влажности, при этом должно исключаться прямое воздействие на него атмосферных осадков. При установке стола необходимо произвести регулировку опор таким образом, чтобы стол стоял с небольшим наклоном  $2-3^\circ$  для того чтобы вода стекала в посудомоечную машину.

**Нейтральное оборудование не предусмотрено к заземлению. В случае заземления нейтрального оборудования возникает потенциал, приводящий к порче поверхности оборудования в виде коррозии. При заземлении оборудования гарантия снимается.**

В процессе эксплуатации изделия необходимо регулярно проводить санитарную обработку его поверхности теплой водой с добавлением моющих растворов и дезинфицирующих средств нейтральной рН среды. После санитарной обработки поверхность изделия должна быть протерта чистой ветошью и просушена. Для чистки не использовать агрессивные хлорсодержащие моющие средства, а также абразивные средства.

**Рекомендуется производить очистку нержавеющей поверхности не реже 1-2 раз в неделю с применением средств для очистки и полировки нержавеющей стали.**

#### **ЗАПРЕЩАЕТСЯ**

обрабатывать изделия из нержавеющей стали химическими препаратами содержащими кислоты и щелочные соединения, а также хлоркой.

**ПРИ ОБРАБОТКЕ ВЫШЕУКАЗАННЫМИ СОЕДИНЕНИЯМИ ПРОИЗВОДИТЕЛЬ ОТВЕТСТВЕННОСТИ ПО ГАРАНТИИ НЕ НЕСЕТ.**

Данное нейтральное оборудование, изготовлено из марок стали, предназначенных для использования исключительно на предприятиях общественного питания.

**ВНИМАНИЕ!** Запрещается использовать данное оборудование в фотолабораториях, прачечных и химчистках.

## **5. Хранение и транспортировка**

Хранение стола должно осуществляться в транспортной таре завода изготовителя по группе условий хранения 4 ГОСТ 15150-69.

Упакованный стол допускается транспортировать всеми видами транспорта в соответствии с правилами перевозки грузов, действующими на данном виде транспорта.

Погрузка и разгрузка стола из транспортных средств должна производиться осторожно, не допуская ударов и толчков.

## **6. Гарантии изготовителя**

Изготовитель гарантирует соответствие стола для посудомоечной машины для чистой посуды типа СРОп-ЧП-У всем требованиям технического условия ТУ 31.09.11-011-64046643-2021 при соблюдении условий транспортирования, хранения, и эксплуатации.

Гарантийный срок эксплуатации 12 месяцев со дня продажи.

Гарантийный срок хранения 6 месяцев со дня изготовления.

Полный установленный срок службы стола не менее 3 лет.

В течение гарантийного срока предприятие-изготовитель гарантирует безвозмездное устранение выявленных дефектов изготовления и замену вышедших из строя составных частей изделия, произошедших не по вине потребителя, при соблюдении потребителем условий транспортирования, хранения и эксплуатации изделия.

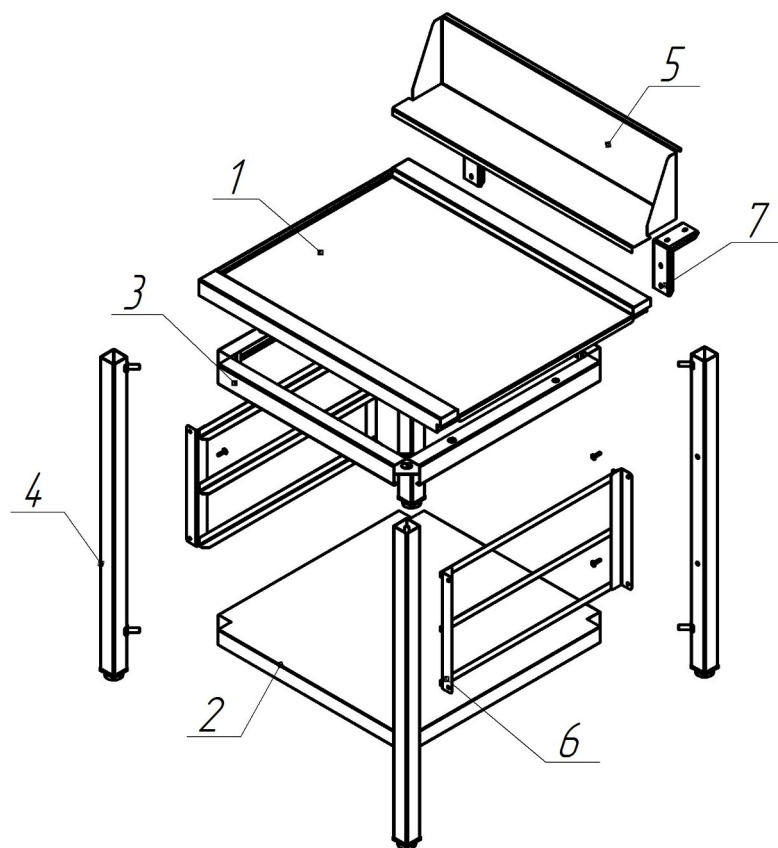
Гарантия не распространяется на случаи, когда стол вышел из строя по вине потребителя в результате несоблюдения требований, указанных в паспорте.

Время нахождения изделия на гарантийном ремонте в гарантийный срок не включается.

В случае невозможности устранения выявленных дефектов путем гарантийного ремонта предприятие-изготовитель обязуется заменить дефектное изделие на новое.

Рекламации предприятию-изготовителю предъявляются потребителем в порядке и сроки, предусмотренные действующим законодательством.

## 7. Инструкция по сборке



1. Установить в рамку (поз.3) стойки (поз.4) и закрепить при помощи гаек М10, шайб и гроверов.

2. Аналогичным образом закрепить полку (поз.2) на стойках с помощью гаек М10, шайб и гроверов.

Две стойки с приваренными шпильками М5 и накрученной гайкой являются задней стороной стола.

3. Установить направляющие корзины (поз.6) при помощи винтов М5х10 ART 6115.

4. Установить столешницу (поз.1) на рамку и зафиксировать винтами М5х10 с шайбой и гровером.

5. На стойки с приваренными шпильками установить кронштейны борта (поз.7) и, не закручивая до конца, закрутить на приваренные шпильки гайки М5 с шайбами и гроверами.

6. На столешницу установить борт (поз.5) таким образом, чтобы приваренные шпильки на нем попали в отверстия кронштейна борта и зафиксировать его гайкой М5 с шайбами и гроверами.

7. Закрутить до конца гайки на приваренных шпильках стоек.

8. Выровнять стол при помощи регулируемых опор.

## Дополнительные сведения о товаре

1. Декларация о соответствии ЕАЭС N RU Д-RU.PA02.B.60339/22 от 22.03.22



2. Изготовитель: ООО «ПищТех»

юр. адрес: 350033, г. Краснодар, ул. Ставропольская,14

факт. Адрес: 353211, Краснодарский край, ст. Новотитаровская, ул. Луначарского,1/2

3. Перечень авторизованных сервисных центров компании

ООО «Торговый дом Пищевые технологии»:

Город	Адрес	Телефон, электр. почта
г. Краснодар	Ростовское шоссе, д. 68/1 (район ипподрома)	+7 (861) 241-17-00 <a href="mailto:service@zavod-pt.ru">service@zavod-pt.ru</a>
г. Самара	ул. Авроры, д. 110, корп. 6 (ХАРД эксперим. мастерские)	+7 (846) 922-52-17 <a href="mailto:samara@zavod-pt.ru">samara@zavod-pt.ru</a>
г. Сочи	ул. Донская, д. 9	+7 (862) 235-11-25 <a href="mailto:sochi@zavod-pt.ru">sochi@zavod-pt.ru</a>
г. Екатеринбург	ул. Машиностроителей, д. 30	+7 (343) 272-82-12 <a href="mailto:ekt@zavod-pt.ru">ekt@zavod-pt.ru</a>

**По вопросам технического обслуживания, претензий по качеству и за консультацией обращаться по адресу:**

ООО «Торговый дом Пищевые технологии»,

350010, г. Краснодар, ул. Ростовское шоссе, 68/1,

+7 (861) 228-98-25, доб. 155      +7 (988) 594-86-06,

[service@zavod-pt.ru](mailto:service@zavod-pt.ru)

## Официальные представительства компании ООО «Торговый дом Пищевые технологии»:

Город	Адрес	Телефон, электр. почта	
г. Екатеринбург	ул. Машиностроителей, д. 30	+7 (343) 272-82-12	<a href="mailto:ekt@zavod-pt.ru">ekt@zavod-pt.ru</a>
г. Красноярск	ул. 9 Января, д. 23	+7 (391) 231-65-00	<a href="mailto:kry@zavod-pt.ru">kry@zavod-pt.ru</a>
г. Новосибирск	пер. Комбинатский, д. 3, корп. 4	+7 (383) 239-50-87	<a href="mailto:nsk@zavod-pt.ru">nsk@zavod-pt.ru</a>
г. Ростов-на-Дону	ул. Вавилова, д. 68	+7 (863) 311-59-25 +7 (918) 555-91-70 +7 (989) 620-45-79	<a href="mailto:rnd@zavod-pt.ru">rnd@zavod-pt.ru</a> <a href="mailto:rnd3@zavod-pt.ru">rnd3@zavod-pt.ru</a>
г. Саратов	ул. Астраханская, д. 43, корп. 5	+7 (845) 244-81-94	<a href="mailto:saratov@zavod-pt.ru">saratov@zavod-pt.ru</a>
г. Ставрополь	ул. Октябрьская, д. 184, Бизнес-центр «Восход», 5 корп.	+7 (918) 869-79-79	<a href="mailto:stv@zavod-pt.ru">stv@zavod-pt.ru</a>
г. Волгоград	ул. Чистоозерная, д. 6	+7 (844) 298-73-13	<a href="mailto:volg@zavod-pt.ru">volg@zavod-pt.ru</a>
г. Казань	ул. Журналистов, д. 54	+7 (843) 226-87-84	<a href="mailto:kazan@zavod-pt.ru">kazan@zavod-pt.ru</a>
г. Люберцы	ул. Электрификации, д. 26 В	+7 (495) 227-73-50	<a href="mailto:moscow@zavod-pt.ru">moscow@zavod-pt.ru</a>
г. Оренбург	ул. Монтажников, д. 21	+7 (3532) 45-74-74	<a href="mailto:orenburg@zavod-pt.ru">orenburg@zavod-pt.ru</a>
г. Самара	Заводское шоссе, д. 111, ТЦ ДиПорт	+7 (846) 922-52-17	<a href="mailto:samara@zavod-pt.ru">samara@zavod-pt.ru</a>
г. Омск	ул. Масленникова, д. 10	+7 (3812) 20-90-77	<a href="mailto:omsk@zavod-pt.ru">omsk@zavod-pt.ru</a>
г. Воронеж	ул. Электросигнальная, д. 24	+7 (473) 232-36-06	<a href="mailto:vobs@zavod-pt.ru">vobs@zavod-pt.ru</a>
г. Краснодар	Ростовское шоссе, д. 68/1 (район ипподрома)	+7 (861) 241-10-26 +7 (861) 241-10-27 +7 (861) 241-10-28 +7 (918) 348-61-97 +7 (989) 852-13-99	<a href="mailto:tz@zavod-pt.ru">tz@zavod-pt.ru</a> – оборудование <a href="mailto:tr@zavod-pt.ru">tr@zavod-pt.ru</a> –мебель и магазиностроение <a href="mailto:storchak@zavod-pt.ru">storchak@zavod-pt.ru</a> - посуда <a href="mailto:at@zavod-pt.ru">at@zavod-pt.ru</a> – онлайн- кассы и автоматизация <a href="mailto:zip@zavod-pt.ru">zip@zavod-pt.ru</a> – запасные части
г. Краснодар	ул. Уральская, д. 126/4	+7 (918) 240-03-96	<a href="mailto:zakaz3@zavod-pt.ru">zakaz3@zavod-pt.ru</a>
г. Нижний Новгород	ул. Бекетова, д. 13П	+7 (831) 424-20-15	<a href="mailto:nn@zavod-pt.ru">nn@zavod-pt.ru</a>
г. Пятигорск	ул. Ермолова, д. 16, строение 1	+7 (918) 768-39-13	<a href="mailto:ptg@zavod-pt.ru">ptg@zavod-pt.ru</a>
г. Санкт-Петербург	ул. Софийская, д. 14, литер А	+7 (812) 921-31-17	<a href="mailto:spb@zavod-pt.ru">spb@zavod-pt.ru</a>
г. Сочи	ул. Донская, д. 9	+7 (862) 235-11-25	<a href="mailto:sochi@zavod-pt.ru">sochi@zavod-pt.ru</a>
г. Уфа	ул. Ростовская, д. 18	+7 (347) 294-46-36	<a href="mailto:ufa@zavod-pt.ru">ufa@zavod-pt.ru</a>
г. Алматы	ул. Муратбаева 63 (угол улицы Макагаева)	+7(727) 351-64-33 +7(727) 351-60-61	<a href="mailto:kz@zavod-pt.ru">kz@zavod-pt.ru</a>
г. Бишкек	ул. Лермонтова, д. 12	+996 (500) 44-99-77 + 996 (555) 44-99-77 +996 (312) 97-35-70	<a href="mailto:kg6@zavod-pt.ru">kg6@zavod-pt.ru</a> <a href="mailto:kg3@zavod-pt.ru">kg3@zavod-pt.ru</a>
г. Симферополь	ул. Бородина, д. 12 лит.3	+7 (978) 972-42-99	<a href="mailto:krim2@pt-proekt.ru">krim2@pt-proekt.ru</a> <a href="mailto:krim3@pt-proekt.ru">krim3@pt-proekt.ru</a>
г. Ташкент	Яккасарайский р-н, ул. Чупаната, 43	+998 (99) 353-47-71 +998 (99) 353-47-72 +998 (99) 353-47-73	<a href="mailto:uz@zavod-pt.ru">uz@zavod-pt.ru</a>





## ЕВРАЗИЙСКИЙ ЭКОНОМИЧЕСКИЙ СОЮЗ

### ДЕКЛАРАЦИЯ О СООТВЕТСТВИИ

**Заявитель:** ОБЩЕСТВО С ОГРАНИЧЕННОЙ ОТВЕТСТВЕННОСТЬЮ "ПИЩТЕХ", Место нахождения: 350033, РОССИЯ, КРАЙ КРАСНОДАРСКИЙ, ГОРОД КРАСНОДАР, УЛИЦА СТАВРОПОЛЬСКАЯ, ДОМ 14, ЛИТЕР Б, ОФИС 7, Адрес места осуществления деятельности: 353211, РОССИЯ, Краснодарский край, Динской р-н, ст-ца Новотитаровская, ул Луначарского, дом 1/2, ОГРН: 1102308000640, Номер телефона: +7 8612411700, Адрес электронной почты: ta@zavod-pt.ru

**В лице:** Директора Мешковой Татьяны Алексеевны

**заявляет, что** Мебель для предприятий общественного питания (в любой компоновке или отдельными изделиями) в составе:

Столы разделочные типов СРО, СРОБ; Столы для сбора остатков пищи типа ССОП; Столы для доочистки овощей типа СРОД; Столы для переборки круп типа СРОП; Столы кондитерские типа СРОК; Столы кассовые типа СК; Столы нейтральные типов СН, СН-НС; Столы нейтральные поворотные типа СНП; Столы нейтральные для горячих напитков типа СП; Столы для рубки мяса с колодой типа СРМ; Стеллажи кухонные типов СКК, СКН; Стеллажи для стаканов типов СКСК, СКСП; Стеллажи для тарелок типов СКТК, СКТН; Стеллажи для тарелок и стаканов СКТСК, СКТСН; Полки кухонные закрытые типа ПКЗ; Полки кухонные открытые типа ПКО; Полки кухонные для хранения досок типа ПКНД; Полки кухонные для хранения крышек типа ПКК; Шкафы металлические типов ШКХ, ШКО, ШКН; Столы сервировочные типов ТОО, ТОИ, ТОСПБ; Столы-тумбы типа СТ; Столы-тумбы с моечной ванной типа СТ-ВМО; Стойки для приборов типа СП; Подставки под оборудование типа ПО; Пьедесталы под оборудование закрытые типа ПДЗ; Пьедесталы под оборудование открытые типа ПДО; Вставки технологические закрытые типа ВТЗ; Вставки технологические открытые типа ВТО; Подтоварники типа ПМ; Стеллажи-шпильки типа СШ, ТШ; Тележки-шпильки типа ТШ

**Изготовитель:** ОБЩЕСТВО С ОГРАНИЧЕННОЙ ОТВЕТСТВЕННОСТЬЮ "ПИЩТЕХ", Место нахождения: 350033, РОССИЯ, КРАЙ КРАСНОДАРСКИЙ, ГОРОД КРАСНОДАР, УЛИЦА СТАВРОПОЛЬСКАЯ, ДОМ 14, ЛИТЕР Б, ОФИС 7,

Документ, в соответствии с которым изготовлена продукция: ТУ 31.09.11-011-64046643-2021

«Мебель для предприятий общественного питания. Технические условия»

Коды ТН ВЭД ЕАЭС: 9403103809; 9403109100; 9403208009; 9403

Серийный выпуск

**Соответствует требованиям** ТР ТС 025/2012 «О безопасности мебельной продукции»

**Декларация о соответствии принята на основании протоколов:** № 40М выдан 30.11.2021

испытательной лабораторией "ФЕДЕРАЛЬНОЕ БЮДЖЕТНОЕ УЧРЕЖДЕНИЕ

"ГОСУДАРСТВЕННЫЙ РЕГИОНАЛЬНЫЙ ЦЕНТР СТАНДАРТИЗАЦИИ, МЕТРОЛОГИИ И

ИСПЫТАНИЙ В КРАСНОДАРСКОМ КРАЕ И РЕСПУБЛИКЕ АДЫГЕЯ" RA.RU.21AЯ35; №

21929 выдан 29.11.2021 испытательной лабораторией "Испытательный лабораторный центр ФБУЗ

"Центр гигиены и эпидемиологии в Краснодарском крае" RA.RU.510840; Схема декларирования:

3д

**Дополнительная информация** Условия хранения по ТУ 31.09.11-011-64046643-2021 «Мебель для

предприятий общественного питания. Технические условия». Изделия должны храниться в

крытых помещениях отправителя (получателя) при температуре не ниже +2°C и относительной

воздуха от 45% до 70%. Срок службы – 5 лет.

**Декларация о соответствии действительна с даты регистрации по 21.03.2025 включительно**

  
(подпись)



М.П. МЕШКОВА ТАТЬЯНА АЛЕКСЕЕВНА

(Ф. И. О. заявителя)

**Регистрационный номер декларации о соответствии:**

ЕАЭС N RU Д-РУ.РА02.В.60339/22

**Дата регистрации декларации о соответствии:**

22.03.2022